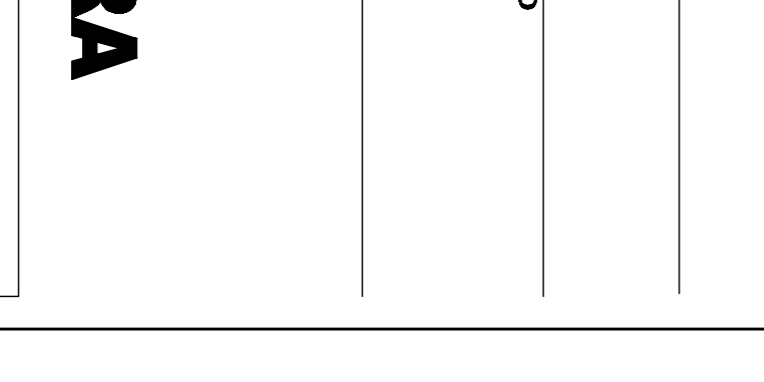
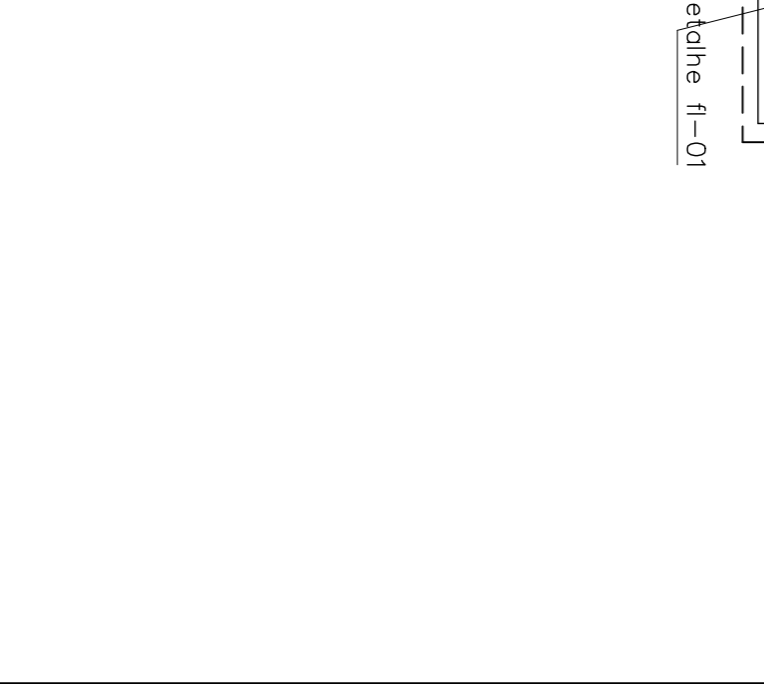
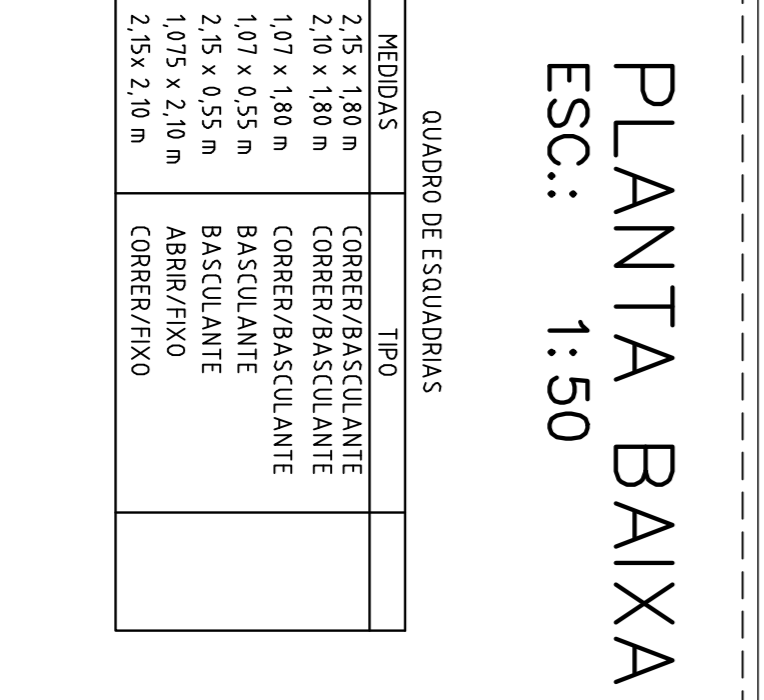
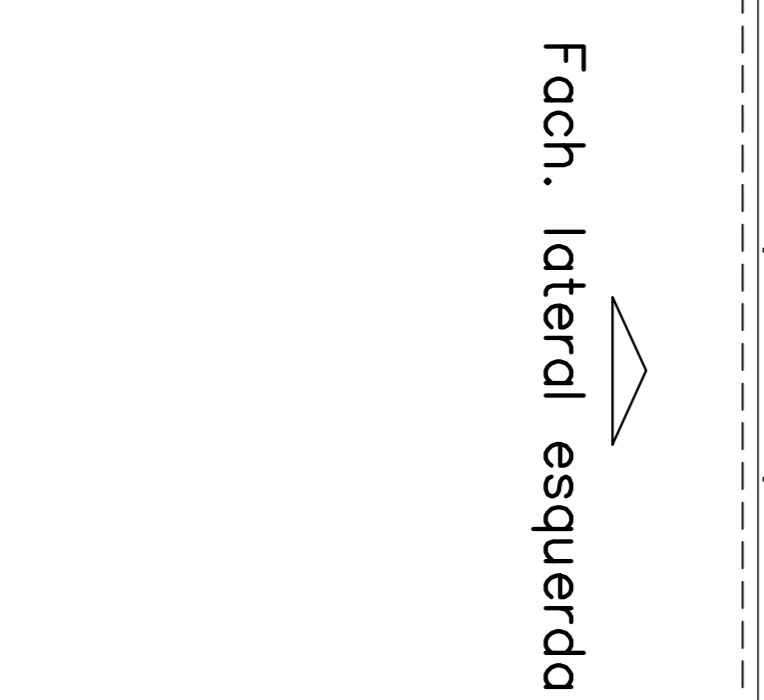
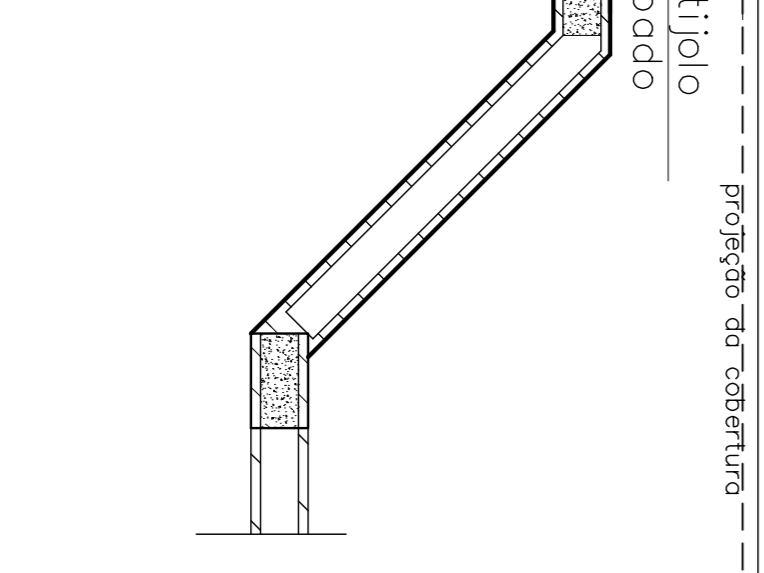
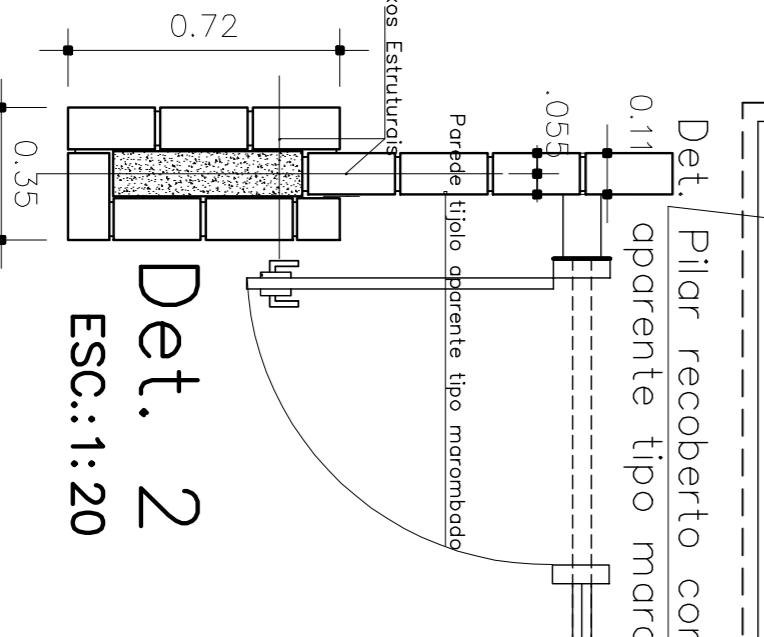
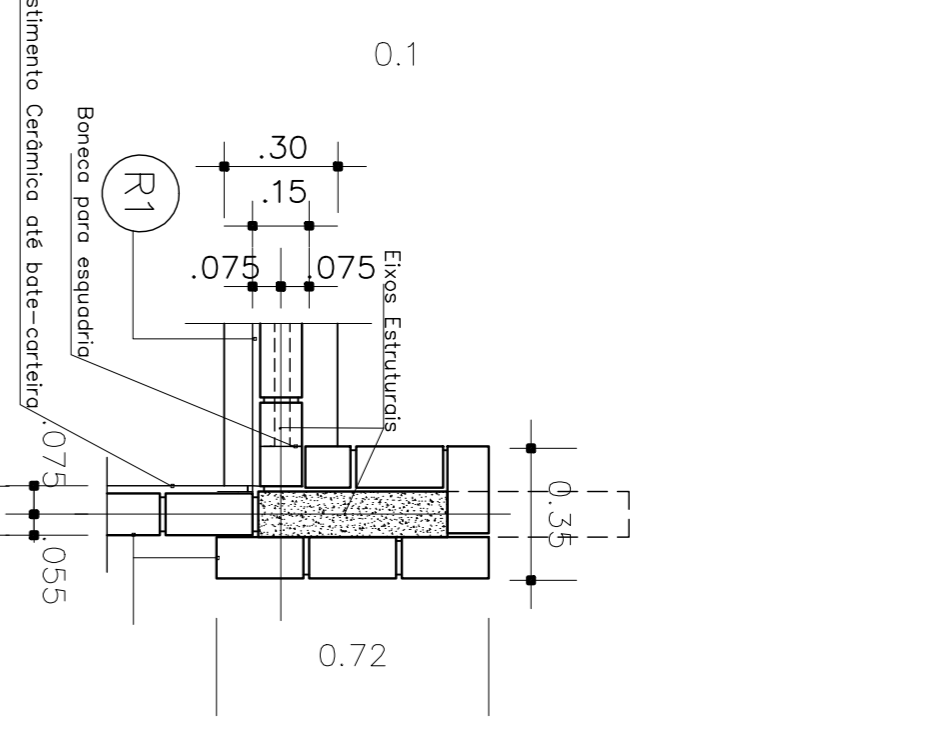
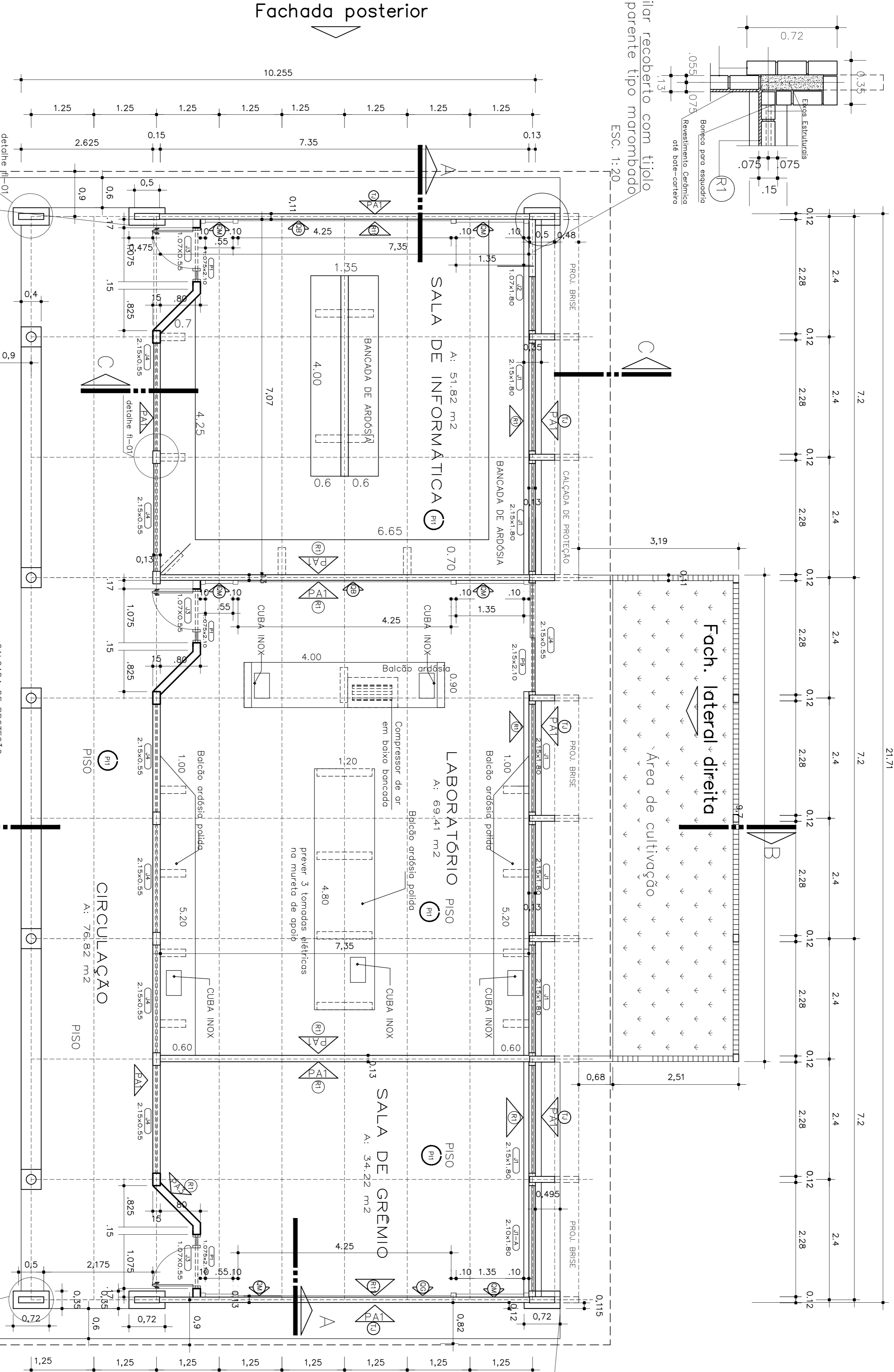
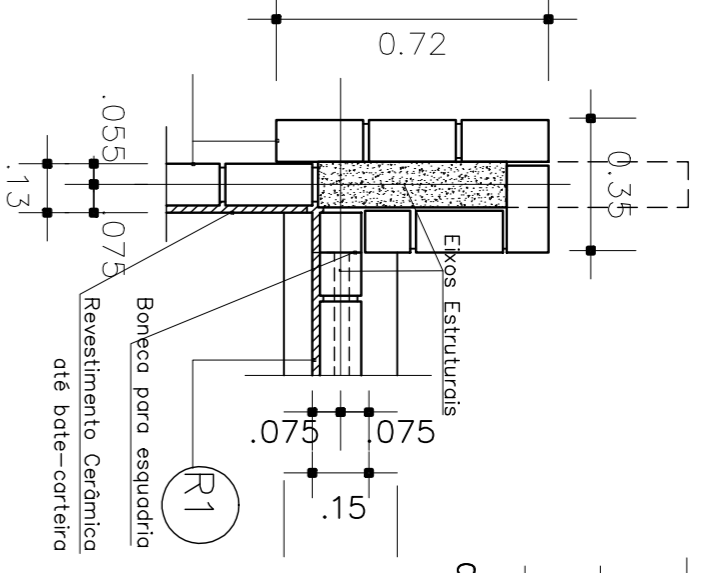


21,71



**ESPECIFICAÇÕES GERAIS:**

**1 - ALVENARIA**

- 1.1 - ALVENARIA DE TILOS DE MAROMBADOS APARENTE
- 1.2 - ALVENARIA DE TILOS DE MAROMBADOS COM UMA FACE APARENTE
- 1.3 - ALVENARIA DE TILOS DE MAROMBADOS COM DUAS FACES APARENTE

**2 - REVESTIMENTOS**

- 2.1 - REVESTIMENTO CERÂMICO DO TIPO EXTRA COM REVESTIMENTO CERÂMICO DE 20X20X2 CM (MATERIAIS) (SOMENTE PARA BANHEIROS)
- 2.2 - REVESTIMENTO CERÂMICO DO TIPO EXTRA COM REVESTIMENTO CERÂMICO DE 20X20X2 CM (MATERIAIS) (SOMENTE PARA BANHEIROS)
- 2.3 - REVESTIMENTO CERÂMICO DO TIPO EXTRA COM REVESTIMENTO CERÂMICO DE 20X20X2 CM (MATERIAIS) (SOMENTE PARA BANHEIROS)
- 2.4 - REVESTIMENTO CERÂMICO DO TIPO EXTRA COM REVESTIMENTO CERÂMICO DE 20X20X2 CM (MATERIAIS) (SOMENTE PARA BANHEIROS)
- 2.5 - REVESTIMENTO CERÂMICO DO TIPO EXTRA COM REVESTIMENTO CERÂMICO DE 20X20X2 CM (MATERIAIS) (SOMENTE PARA BANHEIROS)
- 2.6 - REVESTIMENTO CERÂMICO DO TIPO EXTRA COM REVESTIMENTO CERÂMICO DE 20X20X2 CM (MATERIAIS) (SOMENTE PARA BANHEIROS)
- 2.7 - REVESTIMENTO CERÂMICO DO TIPO EXTRA COM REVESTIMENTO CERÂMICO DE 20X20X2 CM (MATERIAIS) (SOMENTE PARA BANHEIROS)
- 2.8 - REVESTIMENTO CERÂMICO DO TIPO EXTRA COM REVESTIMENTO CERÂMICO DE 20X20X2 CM (MATERIAIS) (SOMENTE PARA BANHEIROS)
- 2.9 - REVESTIMENTO CERÂMICO DO TIPO EXTRA COM REVESTIMENTO CERÂMICO DE 20X20X2 CM (MATERIAIS) (SOMENTE PARA BANHEIROS)
- 2.10 - REVESTIMENTO CERÂMICO DO TIPO EXTRA COM REVESTIMENTO CERÂMICO DE 20X20X2 CM (MATERIAIS) (SOMENTE PARA BANHEIROS)

**3 - PISO**

- 3.1 - PISO EM GRANITO COM NATURAL E TERRAZO
- 3.2 - PISO EM GRANITO COM NATURAL E TERRAZO
- 3.3 - PISO EM GRANITO COM NATURAL E TERRAZO
- 3.4 - PISO EM GRANITO COM NATURAL E TERRAZO
- 3.5 - PISO EM GRANITO COM NATURAL E TERRAZO
- 3.6 - PISO EM GRANITO COM NATURAL E TERRAZO
- 3.7 - PISO EM GRANITO COM NATURAL E TERRAZO
- 3.8 - PISO EM GRANITO COM NATURAL E TERRAZO
- 3.9 - PISO EM GRANITO COM NATURAL E TERRAZO
- 3.10 - PISO EM GRANITO COM NATURAL E TERRAZO

**4 - TETO**

- 4.1 - TETO EM ALUMÍNIO COM REVESTIMENTO CERÂMICO
- 4.2 - TETO EM ALUMÍNIO COM REVESTIMENTO CERÂMICO
- 4.3 - TETO EM ALUMÍNIO COM REVESTIMENTO CERÂMICO
- 4.4 - TETO EM ALUMÍNIO COM REVESTIMENTO CERÂMICO
- 4.5 - TETO EM ALUMÍNIO COM REVESTIMENTO CERÂMICO
- 4.6 - TETO EM ALUMÍNIO COM REVESTIMENTO CERÂMICO
- 4.7 - TETO EM ALUMÍNIO COM REVESTIMENTO CERÂMICO
- 4.8 - TETO EM ALUMÍNIO COM REVESTIMENTO CERÂMICO
- 4.9 - TETO EM ALUMÍNIO COM REVESTIMENTO CERÂMICO
- 4.10 - TETO EM ALUMÍNIO COM REVESTIMENTO CERÂMICO

**5 - PAREDES VISTA**

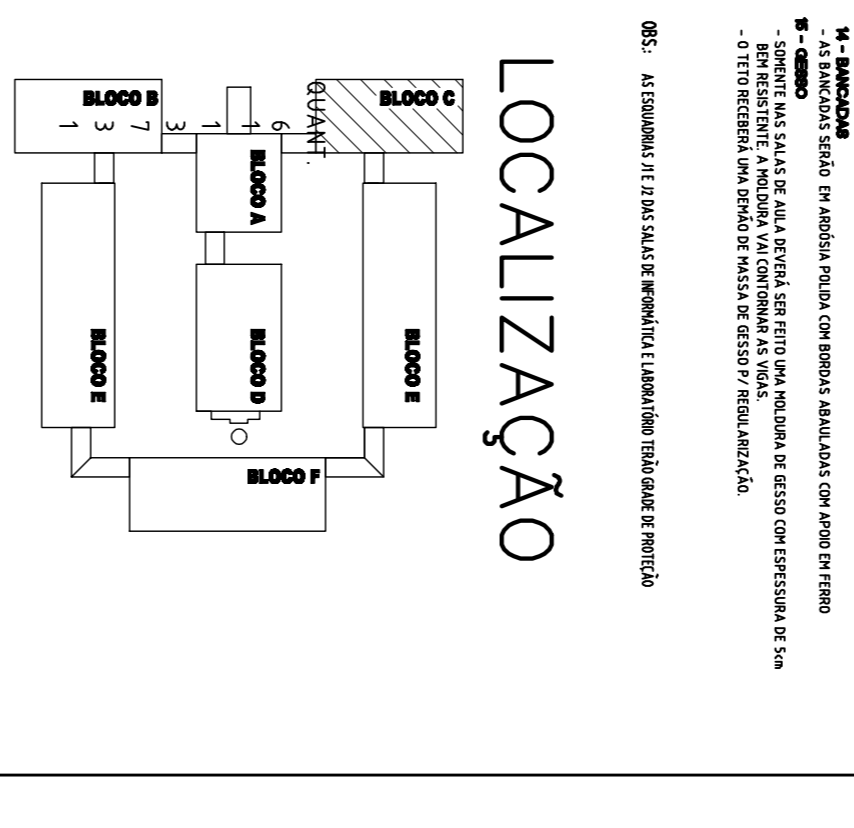
- 5.1 - PAREDE VISTA EM ALVENARIA DE TILOS DE MAROMBADOS APARENTE
- 5.2 - PAREDE VISTA EM ALVENARIA DE TILOS DE MAROMBADOS APARENTE
- 5.3 - PAREDE VISTA EM ALVENARIA DE TILOS DE MAROMBADOS APARENTE
- 5.4 - PAREDE VISTA EM ALVENARIA DE TILOS DE MAROMBADOS APARENTE
- 5.5 - PAREDE VISTA EM ALVENARIA DE TILOS DE MAROMBADOS APARENTE
- 5.6 - PAREDE VISTA EM ALVENARIA DE TILOS DE MAROMBADOS APARENTE
- 5.7 - PAREDE VISTA EM ALVENARIA DE TILOS DE MAROMBADOS APARENTE
- 5.8 - PAREDE VISTA EM ALVENARIA DE TILOS DE MAROMBADOS APARENTE
- 5.9 - PAREDE VISTA EM ALVENARIA DE TILOS DE MAROMBADOS APARENTE
- 5.10 - PAREDE VISTA EM ALVENARIA DE TILOS DE MAROMBADOS APARENTE

**6 - QUADROS**

- 6.1 - QUADRO EM ALUMÍNIO COM REVESTIMENTO CERÂMICO
- 6.2 - QUADRO EM ALUMÍNIO COM REVESTIMENTO CERÂMICO
- 6.3 - QUADRO EM ALUMÍNIO COM REVESTIMENTO CERÂMICO
- 6.4 - QUADRO EM ALUMÍNIO COM REVESTIMENTO CERÂMICO
- 6.5 - QUADRO EM ALUMÍNIO COM REVESTIMENTO CERÂMICO
- 6.6 - QUADRO EM ALUMÍNIO COM REVESTIMENTO CERÂMICO
- 6.7 - QUADRO EM ALUMÍNIO COM REVESTIMENTO CERÂMICO
- 6.8 - QUADRO EM ALUMÍNIO COM REVESTIMENTO CERÂMICO
- 6.9 - QUADRO EM ALUMÍNIO COM REVESTIMENTO CERÂMICO
- 6.10 - QUADRO EM ALUMÍNIO COM REVESTIMENTO CERÂMICO

**QUADRO DE ESQUADRIAS**

NOME	MEDIDAS	TIPO
J1	2,15 x 1,80 m	CORRER/BASCULANTE
J1-A	2,10 x 1,80 m	CORRER/BASCULANTE
J2	1,07 x 1,80 m	CORRER/BASCULANTE
J3	1,07 x 0,55 m	BASCULANTE
J4	2,15 x 0,55 m	BASCULANTE
P1	1,075 x 2,10 m	ABRIR/FIXO
P9	2,15 x 2,10 m	CORRER/FIXO



**FUNDESCOLA**  
MINISTERIO DA EDUCACAO - BANCO MUNDIAL

**GOVERNO DE GOIÁS**  
SECRETARIA DE ESTADO DA EDUCACAO

**PROJETO ESPACO EDUCATIVO**  
ARQUITETANDO UMA ESCOLA PARA O FUTURO

**BLOCO C: LABORATÓRIOS**  
REVISÃO-2005

PROPRIETÁRIO: FUNDESCOLA  
PROJETISTA: ARQUITETO

AUTOR DO PROJETO: Ana Emilia Baidina de Carvalho - CREA-GO 3229/D

R.T. DA OBRA: \_\_\_\_\_

**CONTÉUDO:**

CONTÉUDO: PLANTA-DERIVADOS

**ÁREA DO TERRENO:** ÁREA

**ÁREA CONSTRUIDA:** ÁREA CONSTRUIDA

**ÁREA ÚTIL:** A: 222,64 m<sup>2</sup>

**ÁREA DE PAVIMENTO:** BLOCOS

**BLOCO:** BLOCO C

**POUNÇA:** 1/3

**ARQUITETURA**