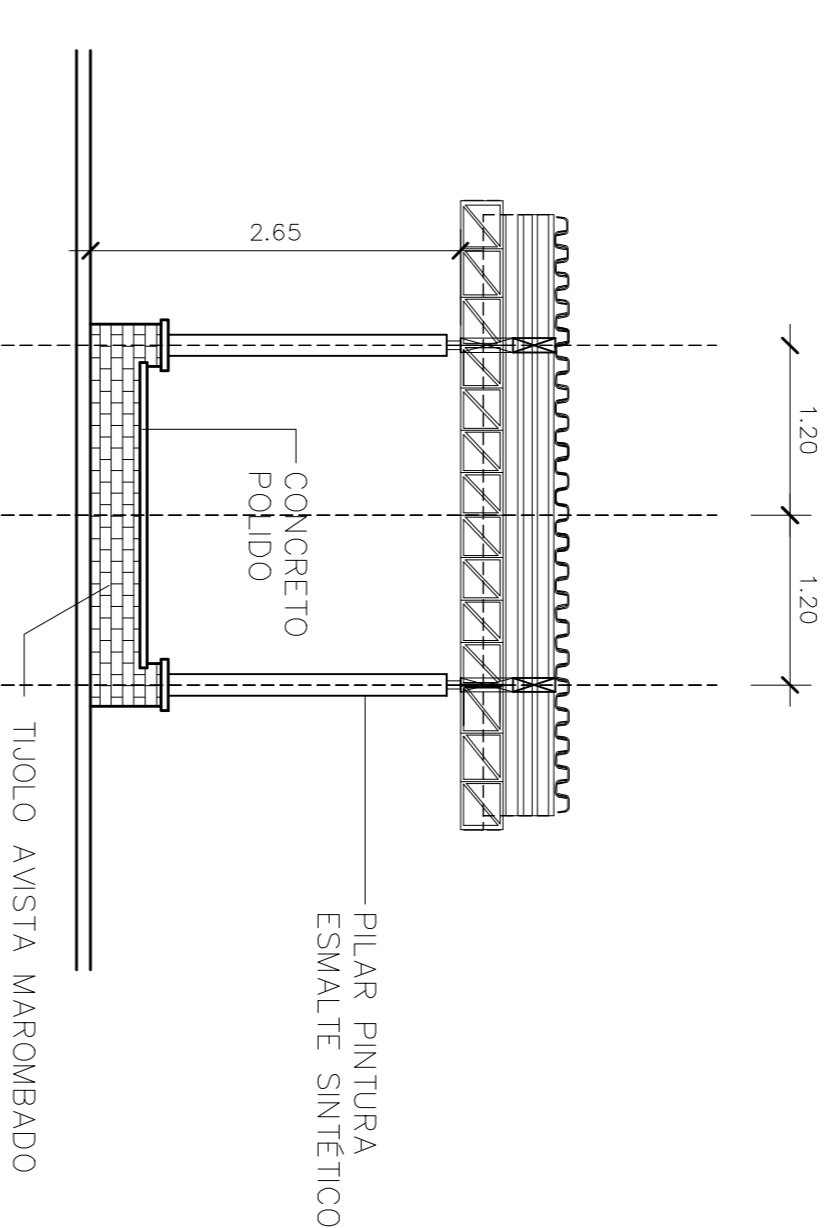
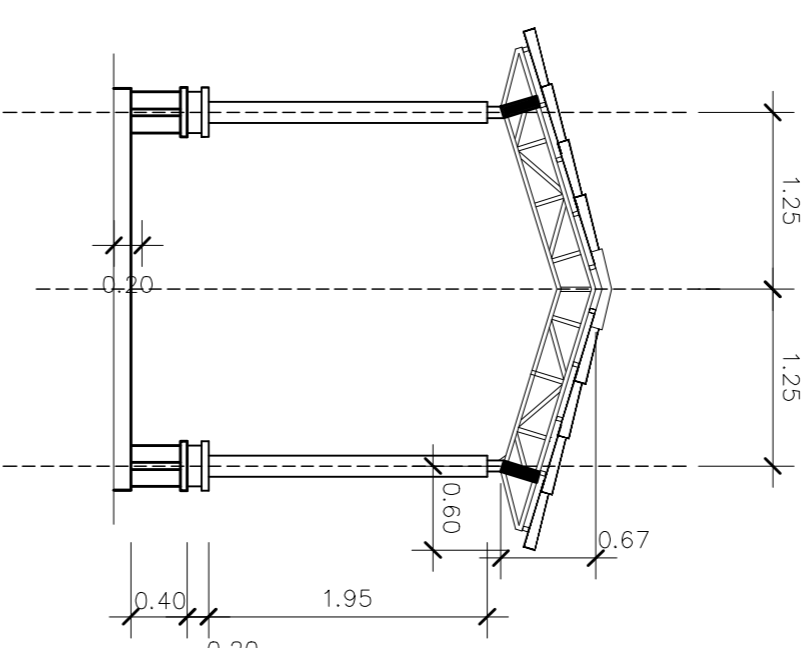
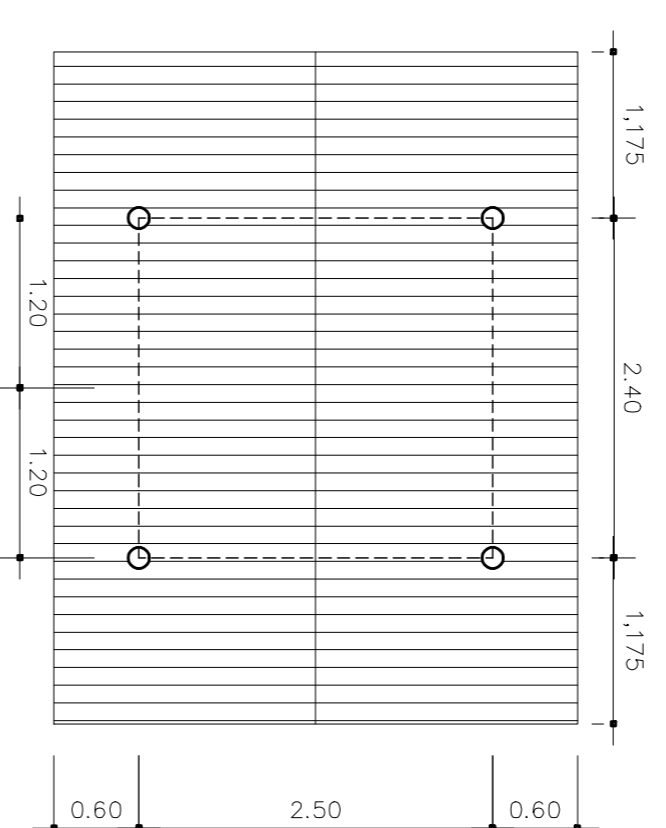
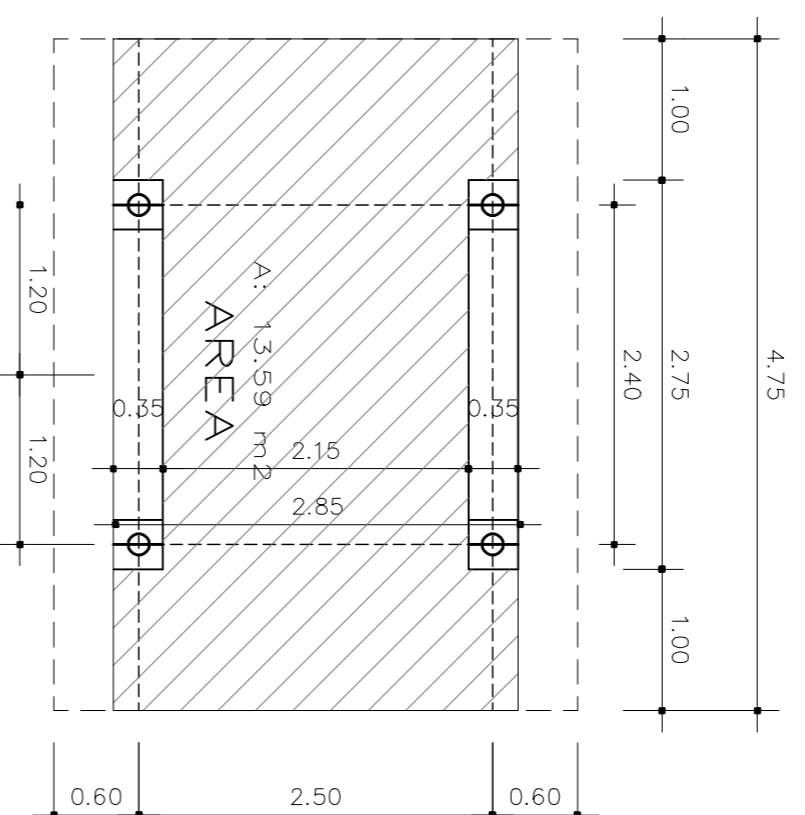


PASSARELA COBERTA OPÇÃO 1

OBS: PARA COMPOSIÇÃO VERIFICAR IMPLANTAÇÃO



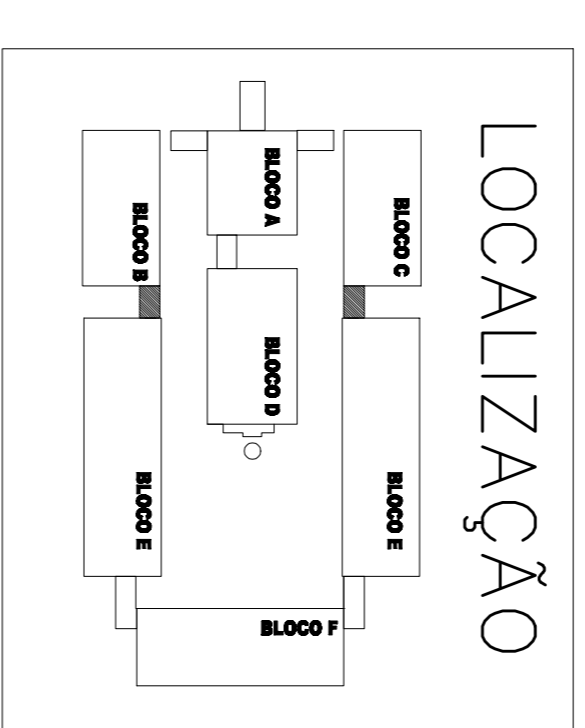
CORTE TRANSV.
Esc.: 1:50 – sem desnível

CORTE LONGIT.
Passarela s/ Desnível

Esc.: 1:50
PLANTA – OPÇÃO – 1

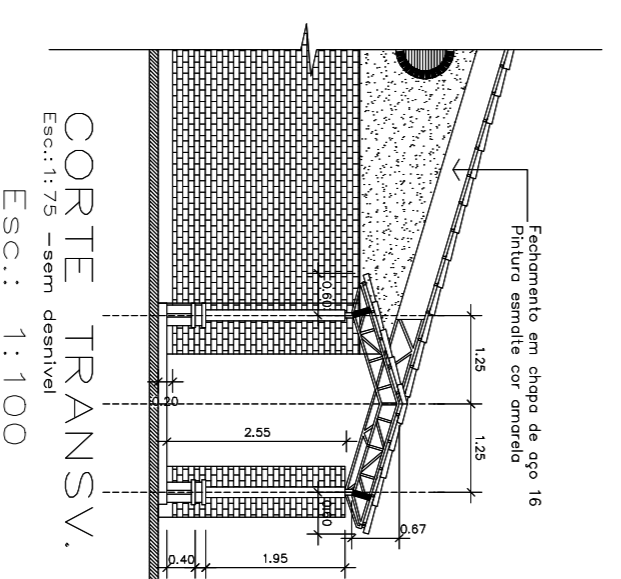
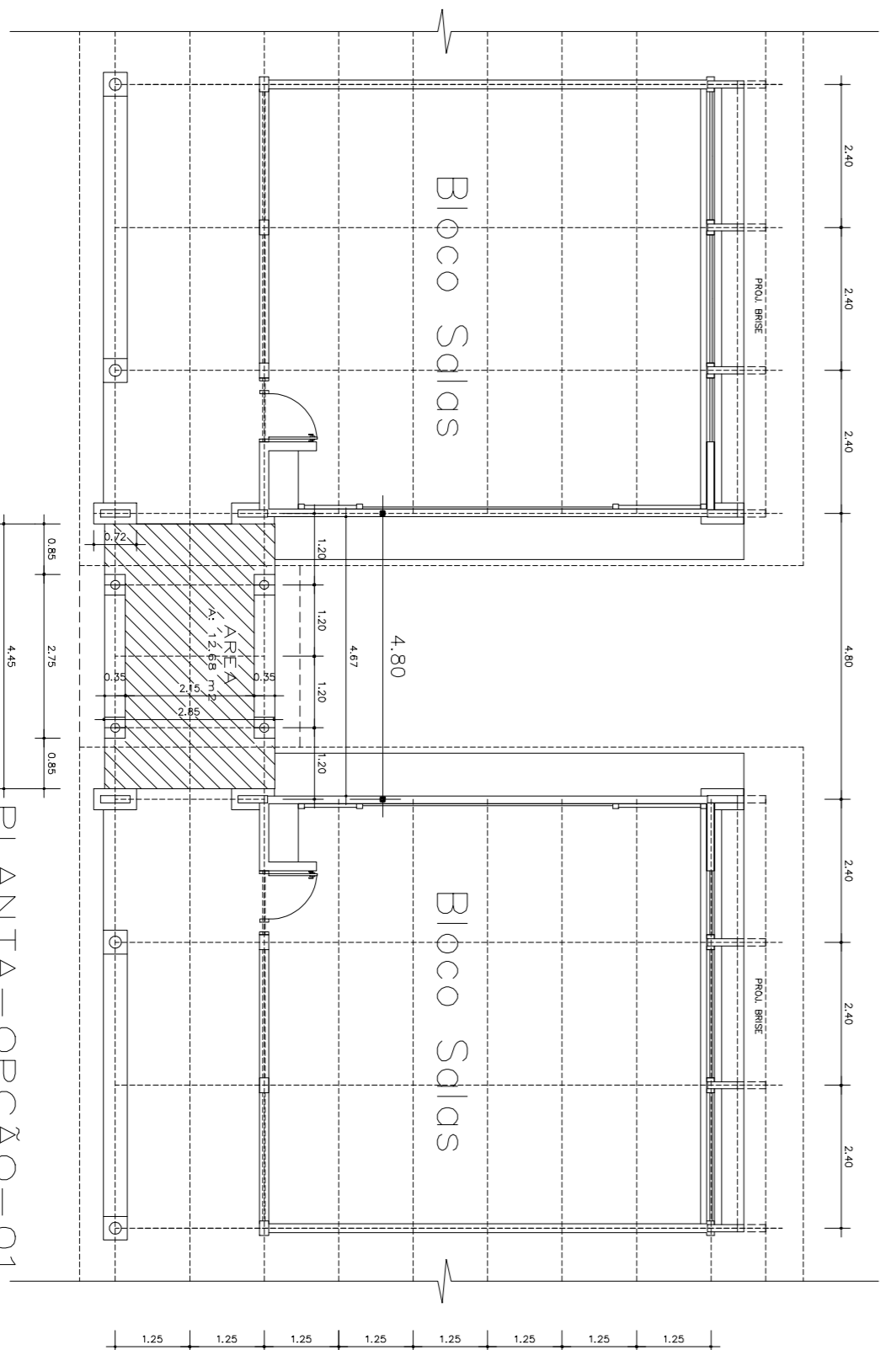
Esc.: 1:50
COBERTURA – OPÇÃO – 1

Esc.: 1/50
Passarela s/ Desnível



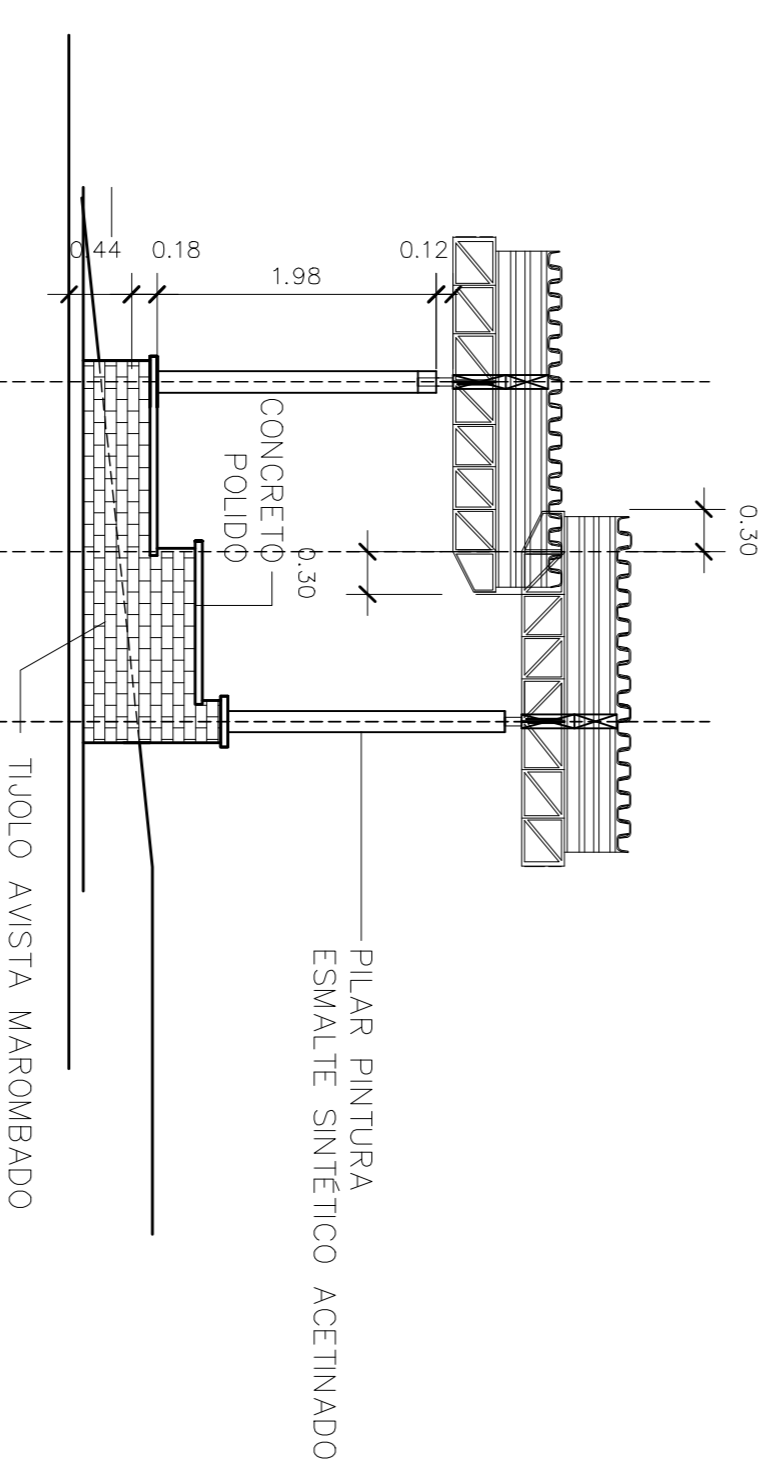
PASSARELA COBERTA OPÇÃO 01

DISTANCIA RECOMENDADA ENTRE EIXOS DOS BLOCOS = 4.80

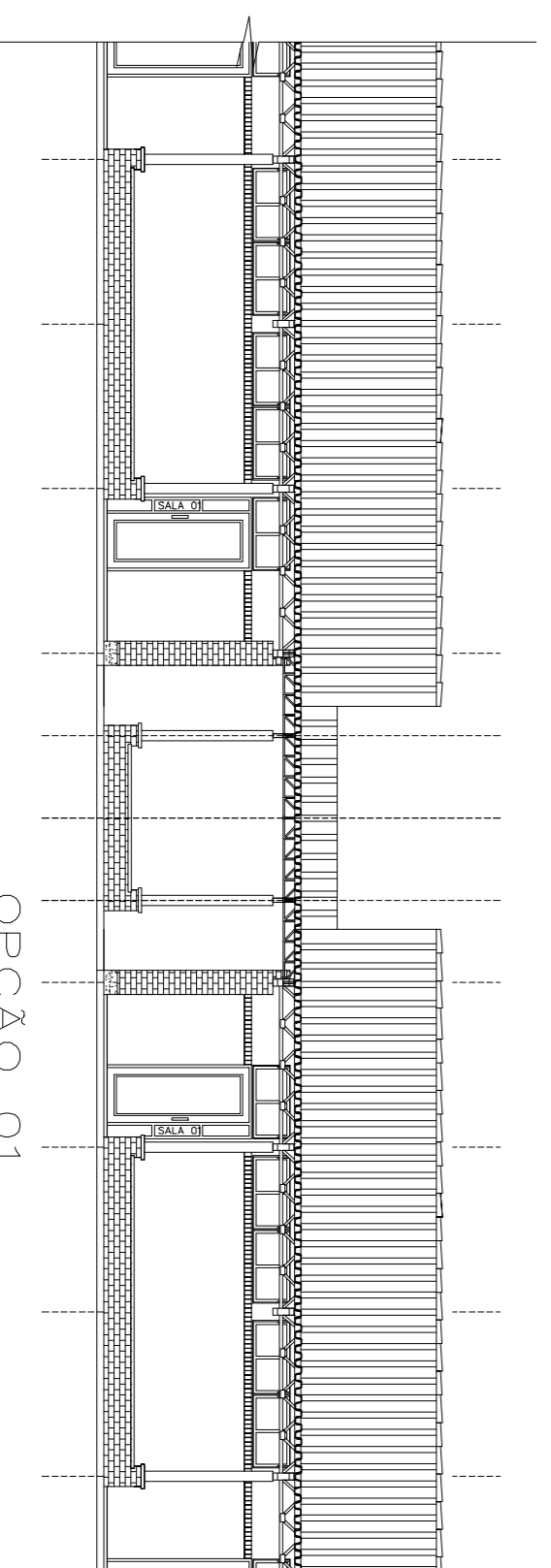


CORTE TRANSV.
Esc.: 1:75 – sem desnível

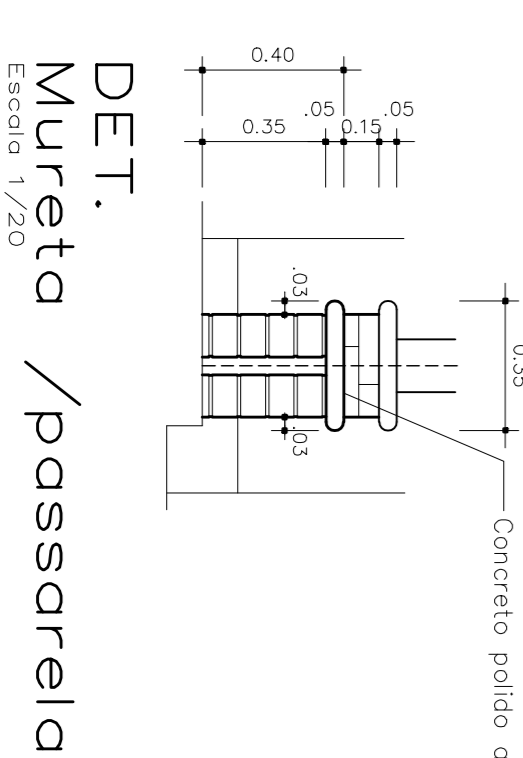
CORTE LONGIT.
Passarela c/ Desnível



Esc.: 1/50



OPÇÃO 01
Passarela s/ Desnível



DET.
Mureta / passarela

Esc.: 1/20

FUNDESCOLA
MINISTÉRIO DA EDUCAÇÃO – BANCO MUNDIAL

AgEtop
ARQUITETOS E CONSULTORES

GOVERNO DE GOIÁS
SECRETARIA DE ESTADO DA EDUCAÇÃO

PROJETO ESPAÇO EDUCATIVO
ARQUITETANDO UMA ESCOLA PARA O FUTURO
BLOCO PASSARELA OPÇÃO 1

PROPRIETÁRIO: _____

PROJETARDO: _____

AUTOR DO PROJETO EXECUTIVO: _____

Aut. Emilze Balduna de Carvalho - CREA-GO 3229/D

R.T DA OBRA: _____

AUTOR DO ANTEPROJETO: _____

Aut. Emilze Balduna de Carvalho - CREA-GO 3229/D
Aut. Maria das Graças S. Japissu - CREA-GO 2659/D

ARQUITETURA

CONTÉUDO: **Faixas das Passarelas**

ÁREA DO TERRENO:	ÁREA CONSTRUÍDA:	ESCALA:	FECHA:
ACOSTO/2005	OPÇÃO 1 = 13,97 m²	1:50 / 1:20	1/1
DATA:	PROJEÇÃO:	PROJEÇÃO:	PROJEÇÃO:

ORÇ. ORÇ. EST.	ORÇ. EST.
1	0,10
2	0,20
3	0,30
4	0,40
5	0,50
6	0,60
7	0,70
8	0,80
9	0,90
10	1,00
11	1,10
12	1,20
13	1,30
14	1,40
15	1,50
16	1,60
17	1,70
18	1,80
19	1,90
20	2,00

PROJETO E BOMBA