

OBRA:  
ESCOLA: ESPAÇO EDUCATIVO

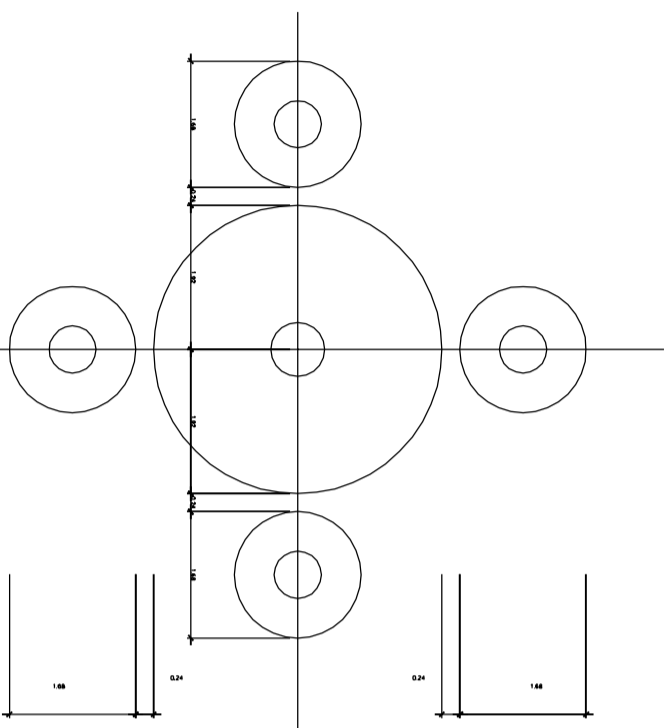
COORDENAÇÃO:  
ARQ. EMILIZE DE CARVALHO  
AUTOR DO PROJETO DETALHAMENTO:  
STUDIO AZUL

DESENHO:  
DETALHE MESAS EXTERNAS  
LOCALIZAÇÃO: PÁTIO CENTRAL E DAS SALAS DE AULA

FOLHA  
44

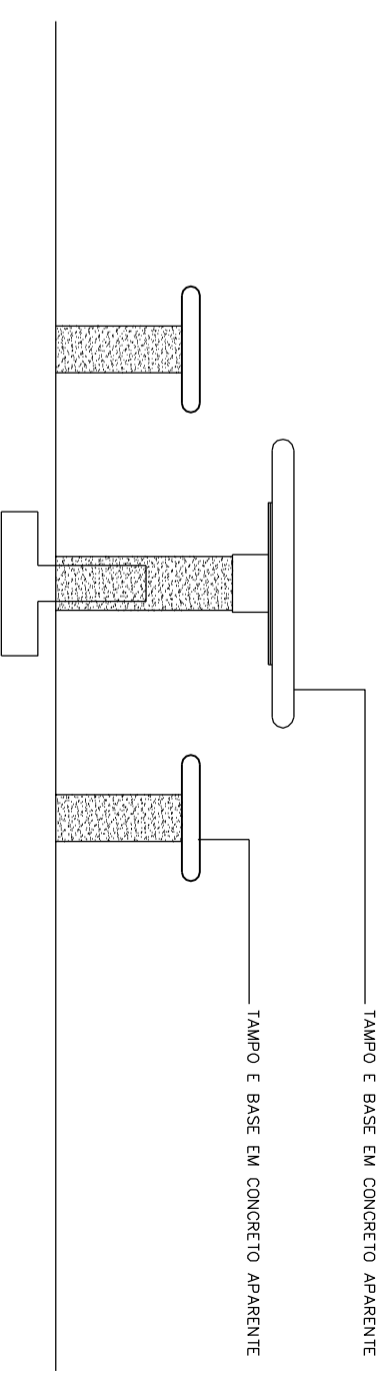
**AgEtop** GOVERNO DE GOIÁS  
SECRETARIA DE ESTADO DA EDUCAÇÃO  
FUNDESCOLA  
MINISTRO DA EDUCAÇÃO - BANCO MUNDIAL

OBS:  
- medidas em cm.  
- conferir medidas na obra.



PLANTA MESA COM BANCOS DA PRAÇA  
ESC. 1:20

CORTE TRANSVERSAL  
ESC. 1:20



VISTA  
ESC. 1:20

