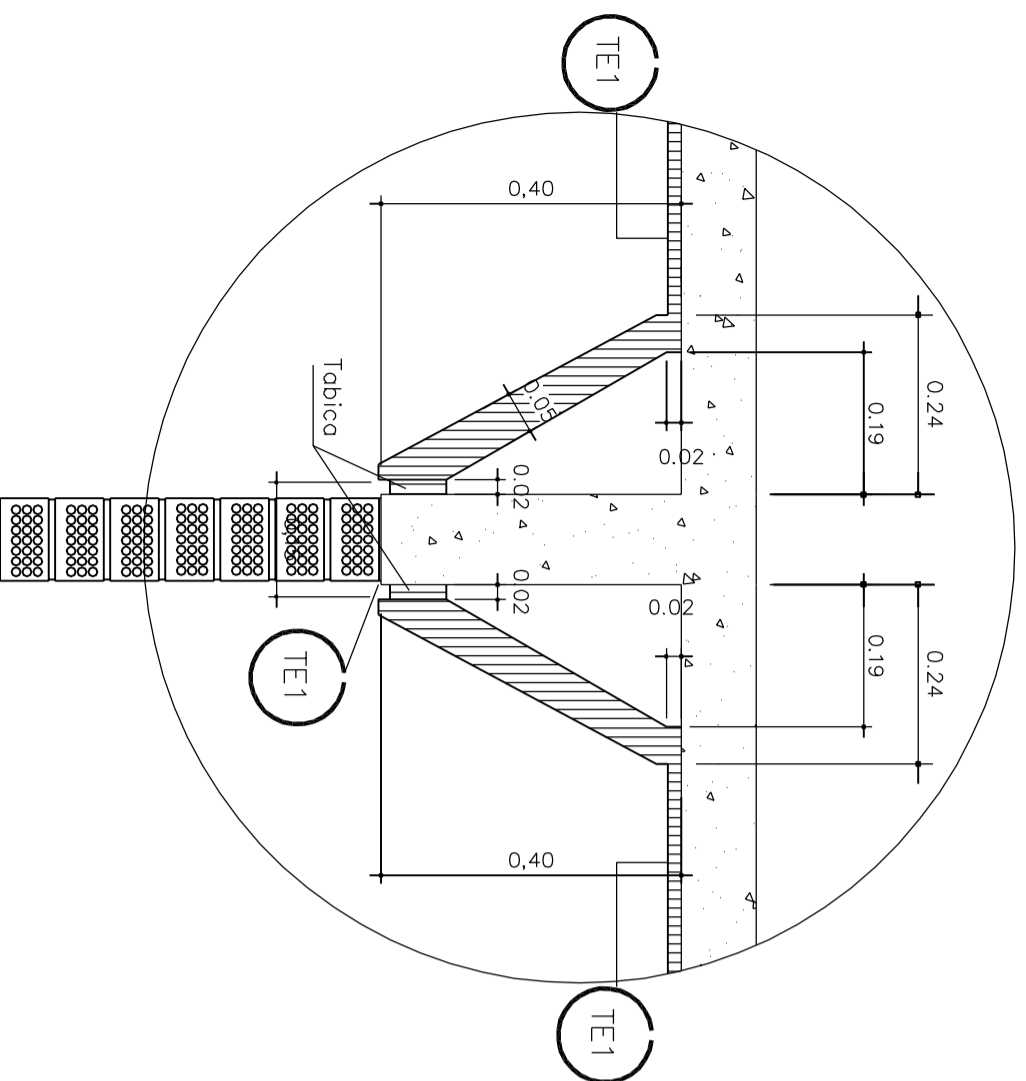


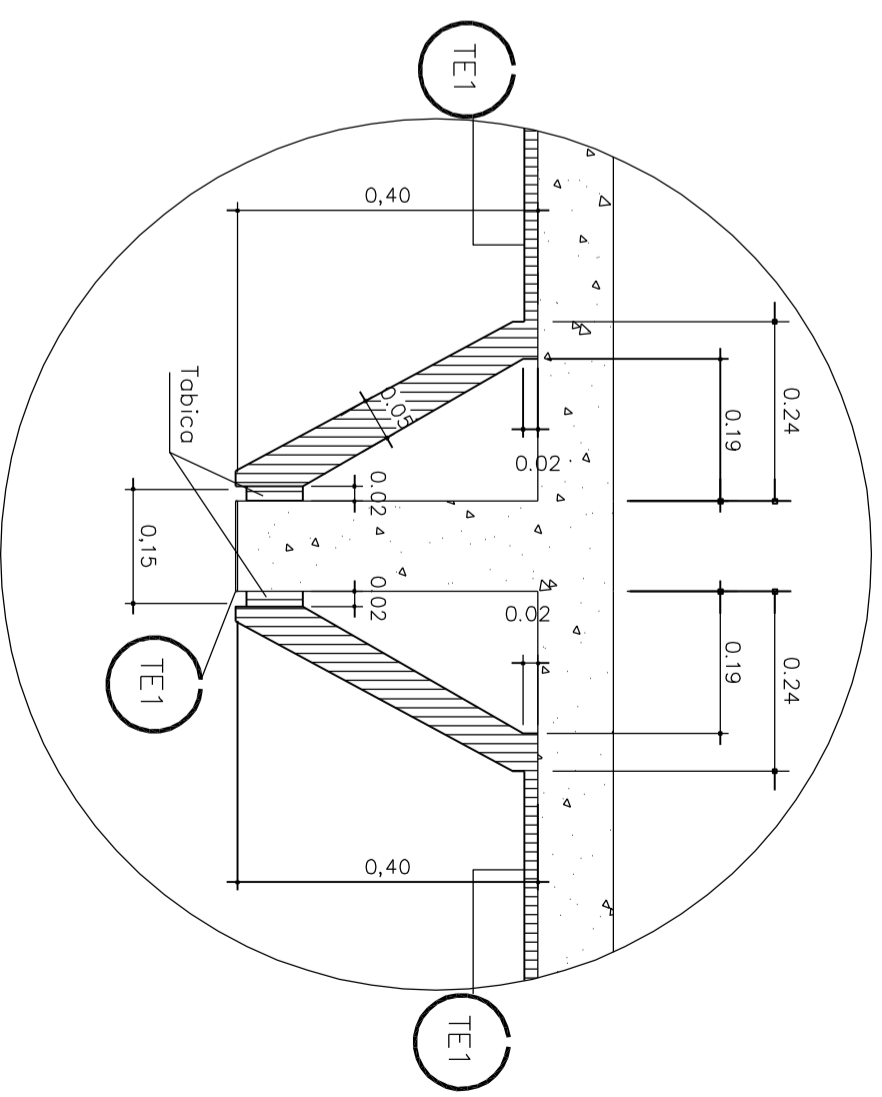
<p>OBRA: ESCOLA: ESPAÇO EDUCATIVO</p> <p>COORDENAÇÃO: ARQ. EMILIZE DE CARVALHO</p> <p>AUTOR DO PROJETO DETALHAMENTO: STUDIO AZUL</p>	<p><b>AGETOP</b> <b>GOVERNO DE GOIÁS</b> SECRETARIA DE ESTADO DA EDUCAÇÃO</p> <p>DESENHO: DETALHE GESSO TETO</p> <p>SALAS DE AULA/LABORATÓRIOS/ AUDITÓRIO/BIBLIOTECA/PROFESSORES</p>	<p>FUNDESCOLA MINISTÉRIO DA EDUCAÇÃO - BANCO MUNDIAL</p> <p>FOLHA</p>
<p>OBS: - medidas em cm. - conferir medidas na obra.</p>		<p>26</p>



Det.12 MOLDURA DE GESSO (VIGAS)

ESC. 1:10

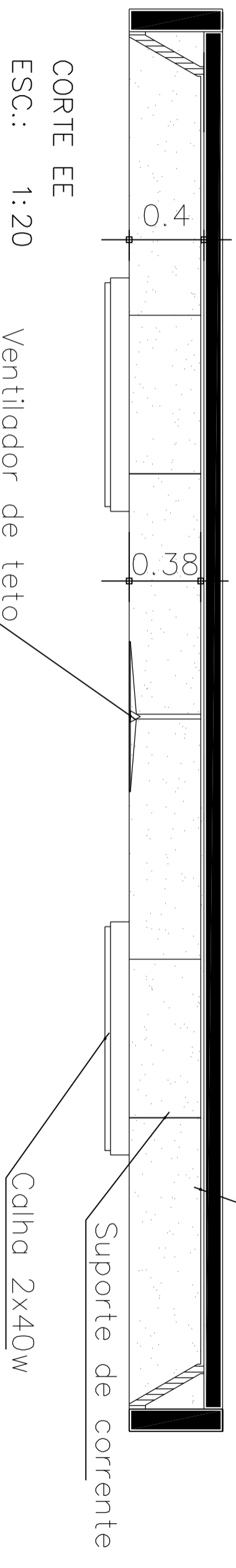
revestimento em gesso corrido



Det.12 MOLDURA DE GESSO (VIGAS)

ESC. 1:10

revestimento em gesso corrido



CORTE EE

ESC.: 1:20

Ventilador de teto

Suporte de corrente

Calha 2x40w