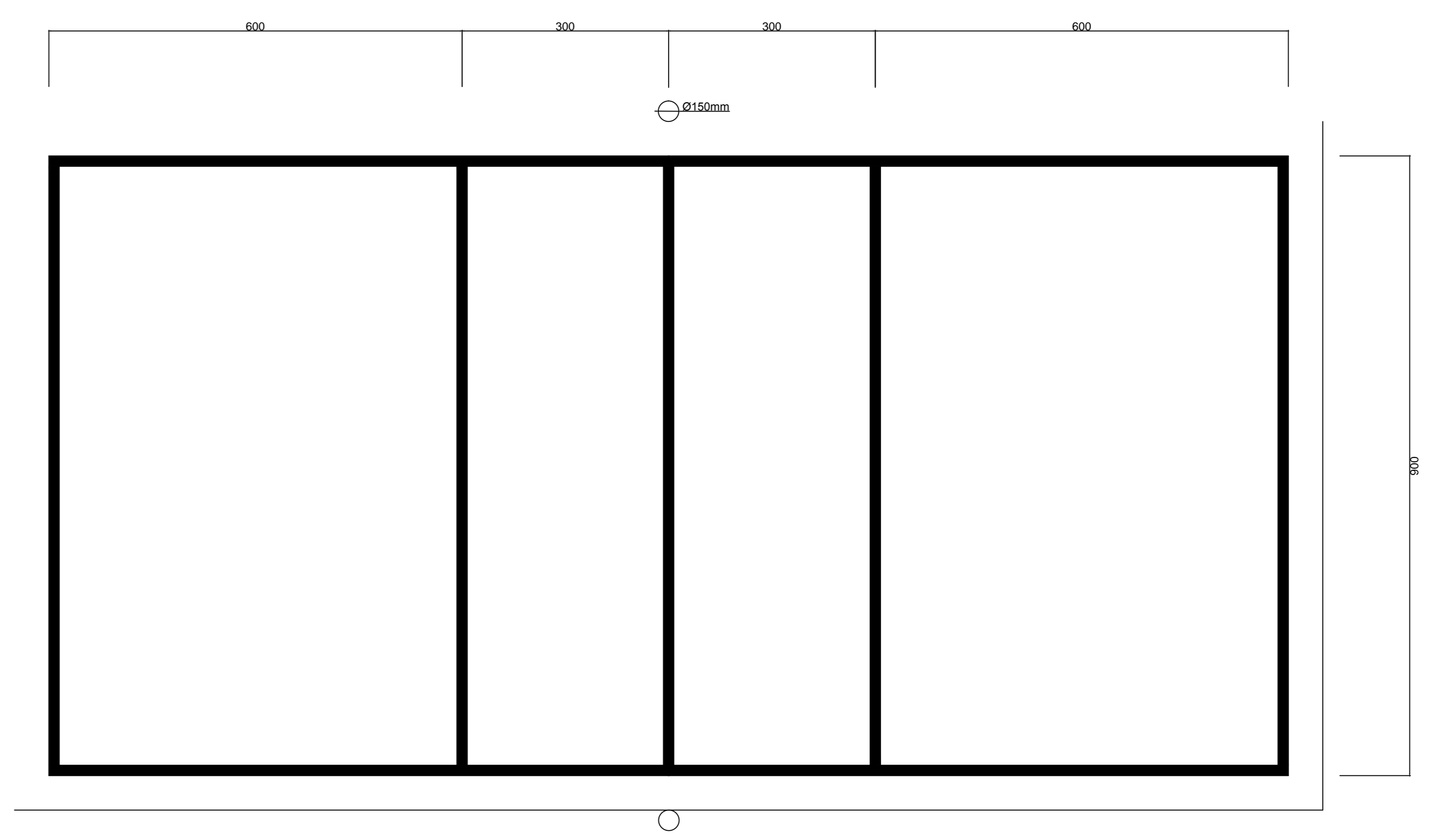
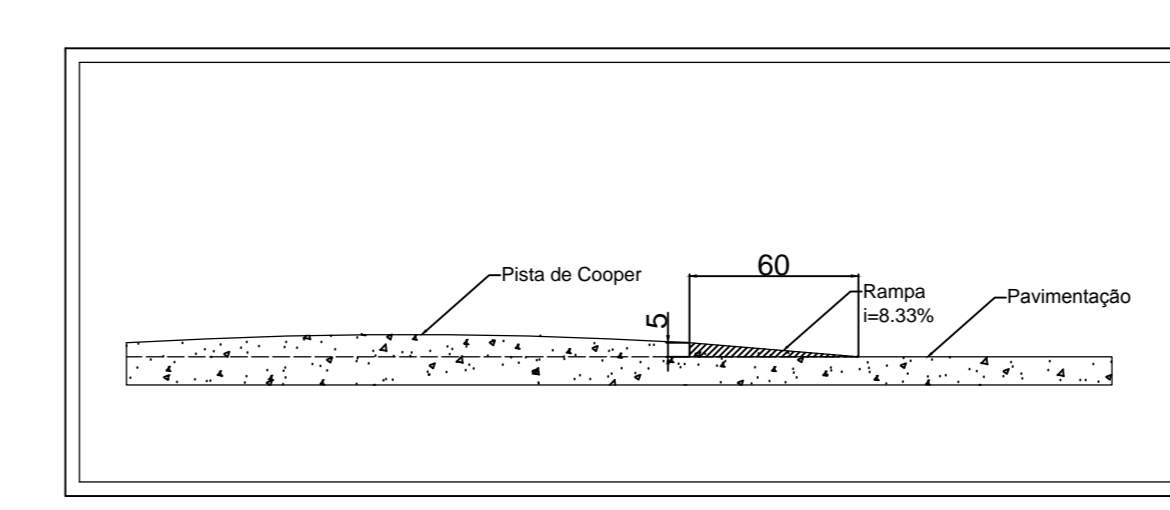




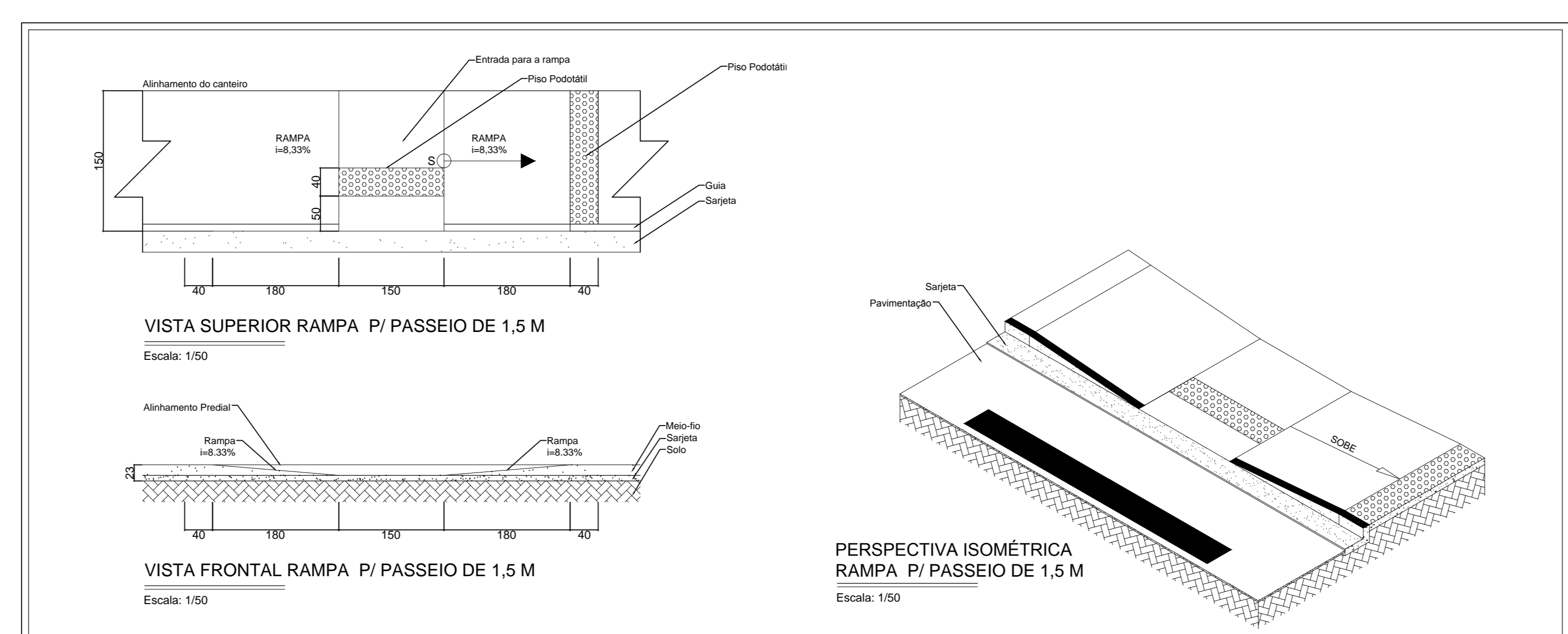
PLANTA IMPLANTAÇÃO
ESCALA : 1/500



QUADRA ESPORTIVA DE VOLEI
VISTA SUPERIOR
ESCALA : 1/50



VISTA LATERAL DA RAMPA DE COMPENSAÇÃO ENTRE
A PISTA DE COOPER E A PAVIMENTAÇÃO
Escala: 1/25




VISTA SUPERIOR RAMPA P/ PASSEIO DE 1,5 M
Escala: 1/50

VISTA FRONTAL RAMPA P/ PASSEIO DE 1,5 M
Escala: 1/50

PERSPECTIVA ISOMÉTRICA
RAMPA P/ PASSEIO DE 1,5 M
Escala: 1/50

875

PROJETO ACADEMIA DA SAÚDE PROJETO DE DETALHAMENTO <small>CONTEUDO: DETALHAMENTO DOS CANTEIROS, QUADRA E RAMPA PARA DEFICIENTE</small>		FOLHA 03/04
<small>Uso: PÚBLICO Lote: ---- Quadra: ---- Endereço: PRAÇA JOSÉ ANTÔNIO BICHUETE Bairro: JARDIM ALVORADA Cidade: CONCEIÇÃO DAS ALAGOAS - MG Inscrição: -----</small>		
 PREFEITURA DE Conceição das Alagoas <small>VIDA NOVA PARA NOSSA GENTE</small>		<small>ASSINATURAS:</small> _____ <small>PREFEITURA MUNICIPAL DE CONCEIÇÃO DAS ALAGOAS</small> <small>CPF: 18428.884001-39</small> _____ <small>RESPONSÁVEL TÉCNICO</small>
<small>ESCALAS:</small> 1:50 E INDICADAS	<small>DATA:</small> OUTUBRO/2015	
<small>DESENHISTA: CIRILO LOPES DE MORAIS</small>		
<small>OBSERVAÇÕES:</small>		