

OBRAS:
ESCOLA: ESPAÇO EDUCATIVO
UNIDADE ESCOLAR PADRÃO 2000



GOVERNO DE GOIÁS
SECRETARIA DE ESTADO DA EDUCAÇÃO

FUNDESCOLA
MINISTÉRIO DA EDUCAÇÃO - BANCO MUNDIAL

REVISÃO 1

COORDENAÇÃO:
ARQ. EMILZE DE CARVALHO
AUTOR DO PROJETO DETALHAMENTO:
STUDIO AZUL

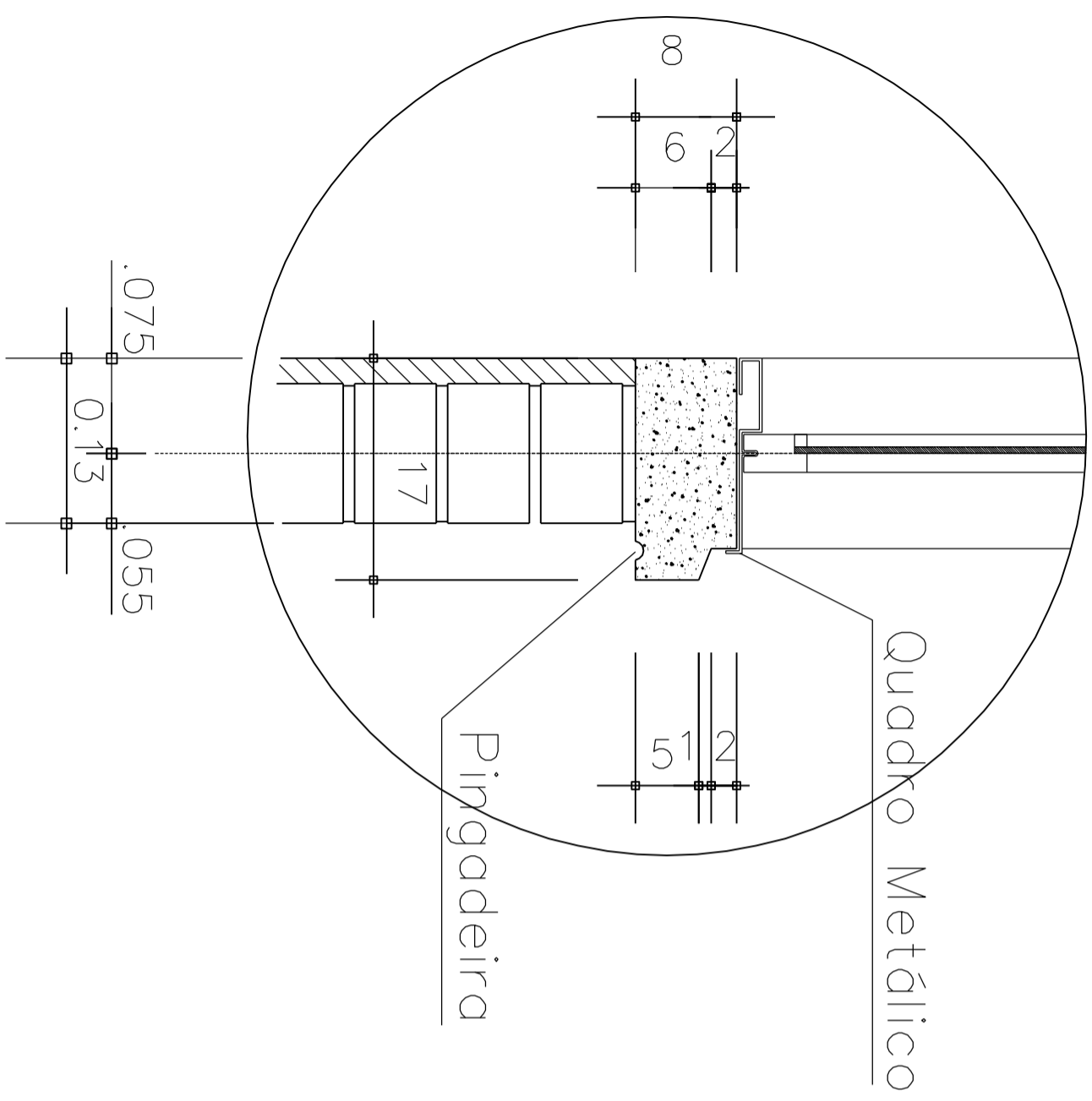
DESENHO:
INDICADO
LOCALIZAÇÃO: COZINHA

OBS:
- medidas em cm.
- conferir medidas na obra.

FOLHA

4A

DET. SOLEIRAS DAS JANELAS - EM CORTE



SOLEIRA PAREDE
EXTERNA COZINHA
ESC. 1:5