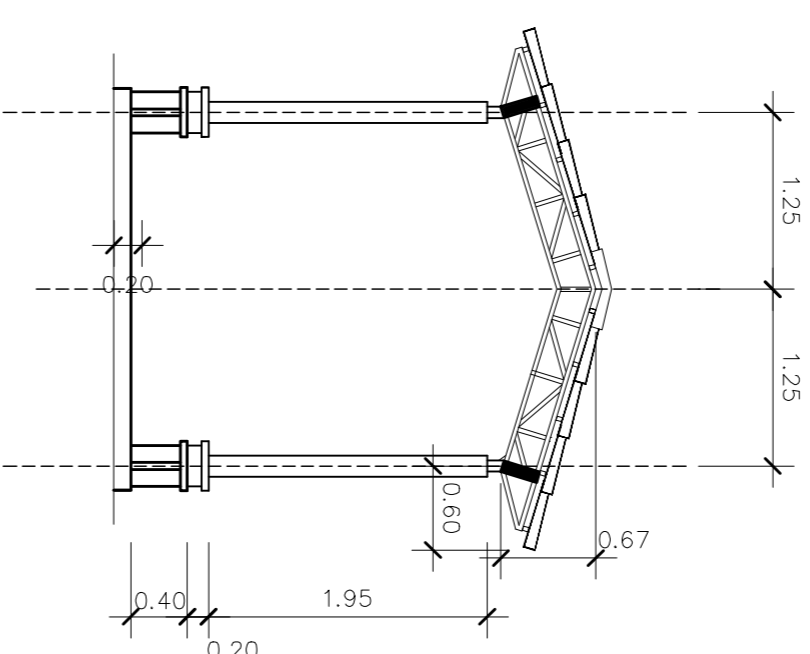
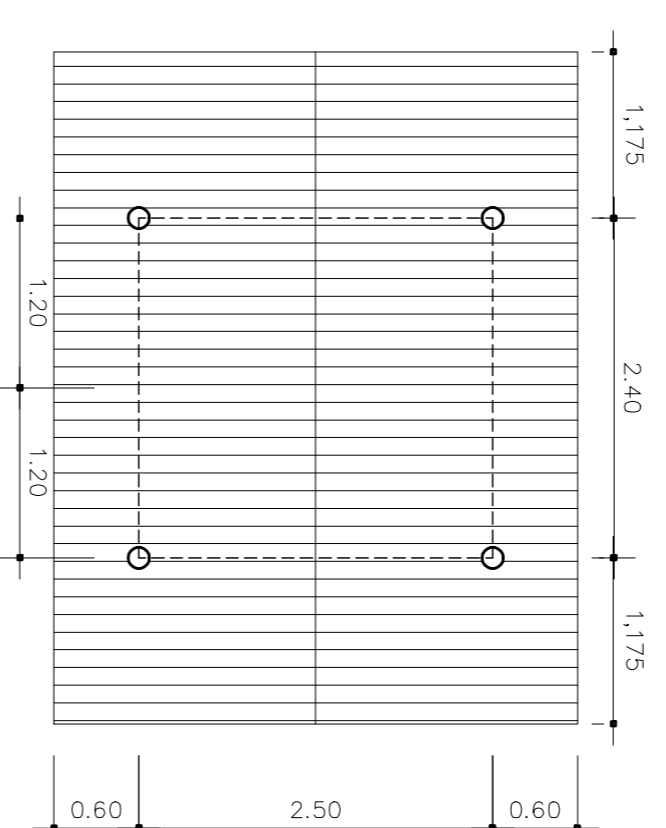
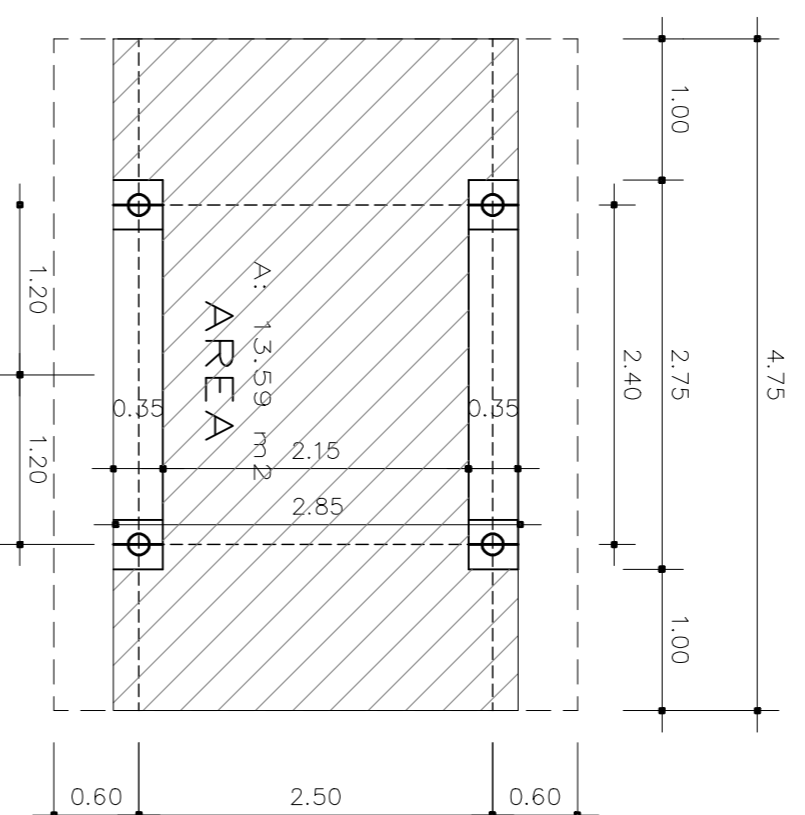
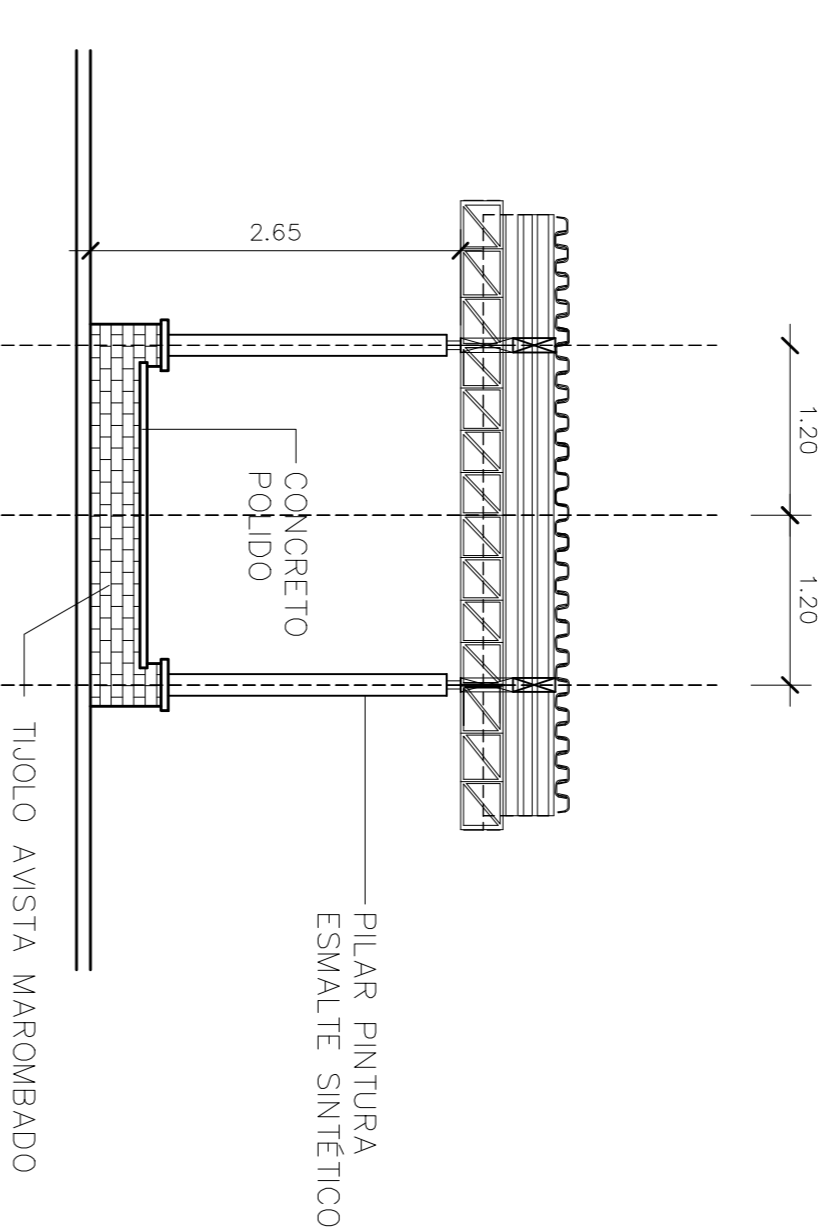


PASSARELA COBERTA OPÇÃO 1

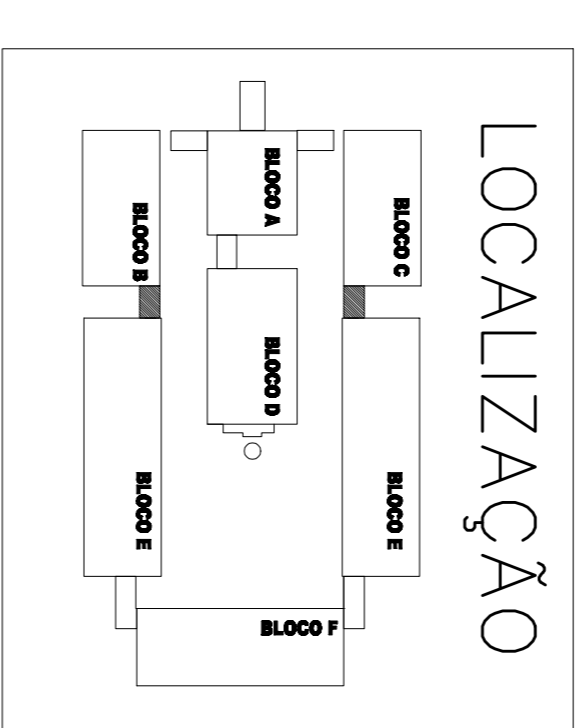
OBS: PARA COMPOSIÇÃO VERIFICAR IMPLANTAÇÃO



CORTE TRANSV.
Esc.: 1:50 — sem desnível



CORTE LONGIT.
Passarela s/ Desnível
Escala 1/50

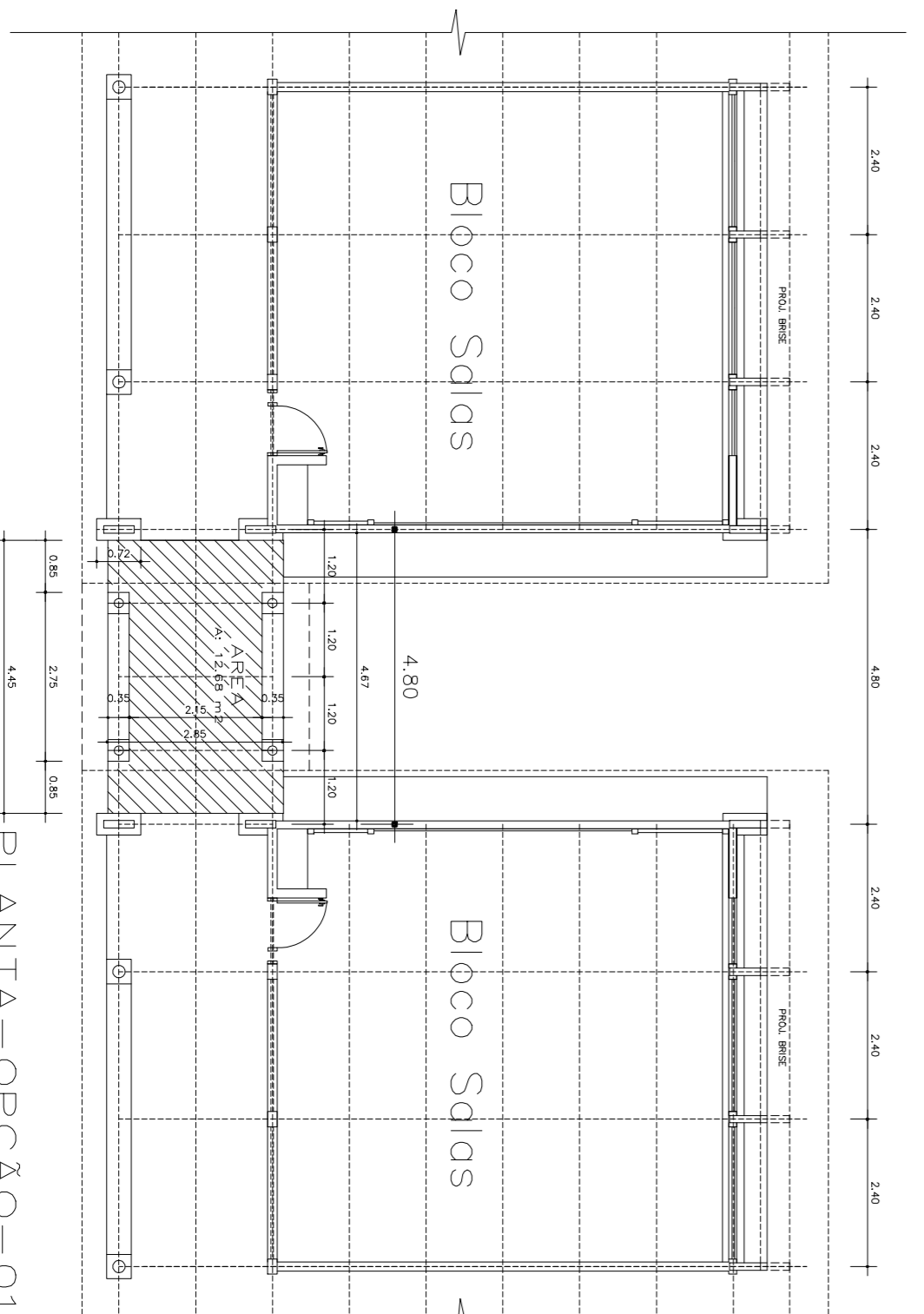


Esc.: 1:50
PLANTA—OPÇÃO—1

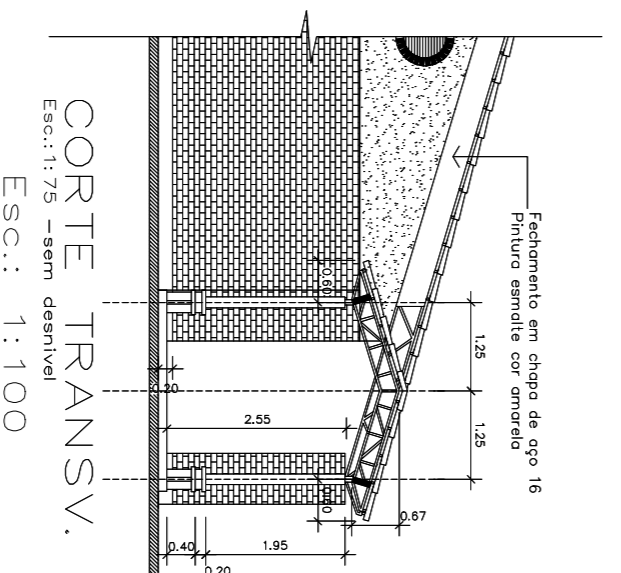
Esc.: 1:50
COBERTURA—OPÇÃO—1

PASSARELA COBERTA OPÇÃO 01

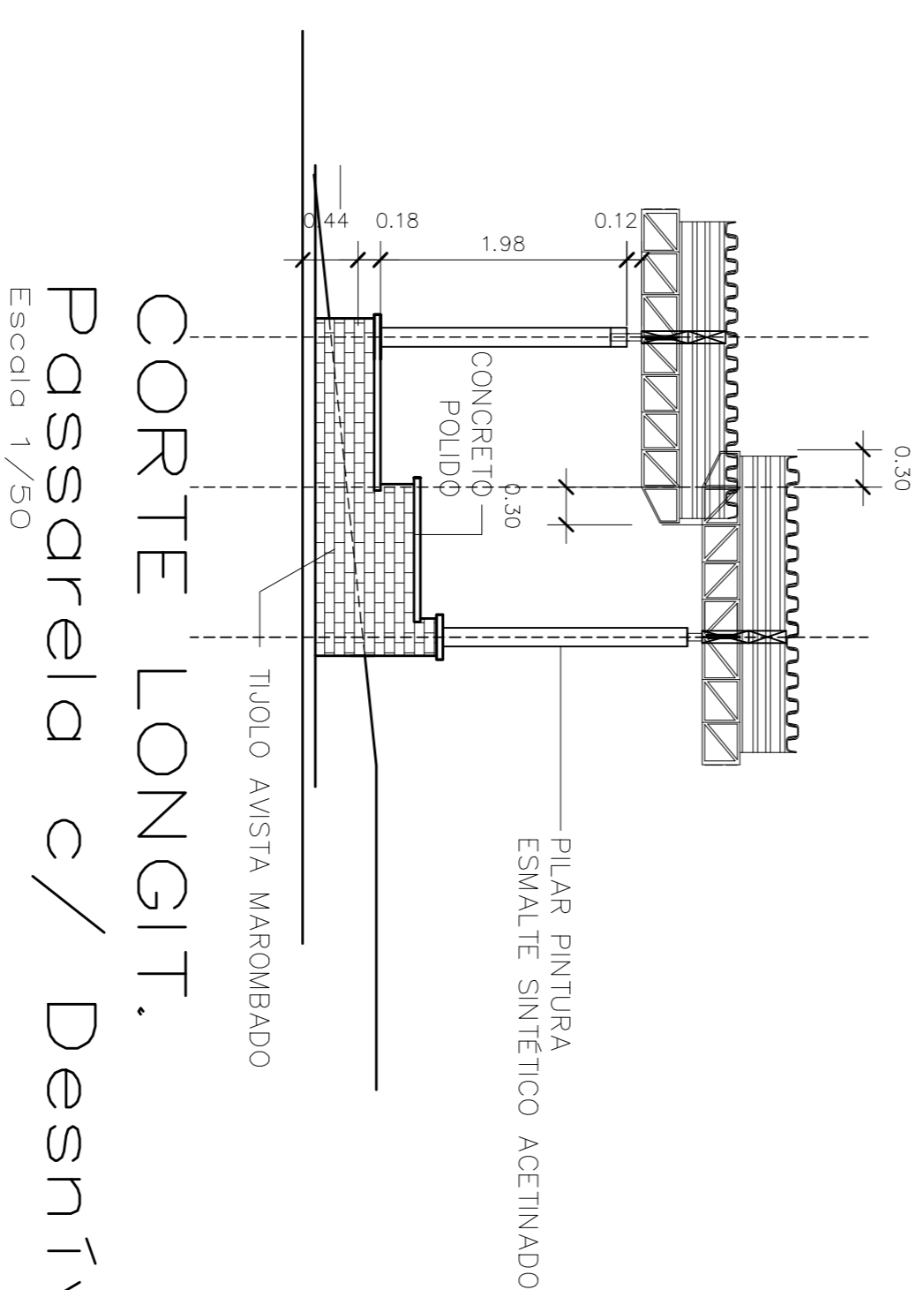
DISTANCIA RECOMENDADA ENTRE EIXOS DOS BLOCOS = 4.80



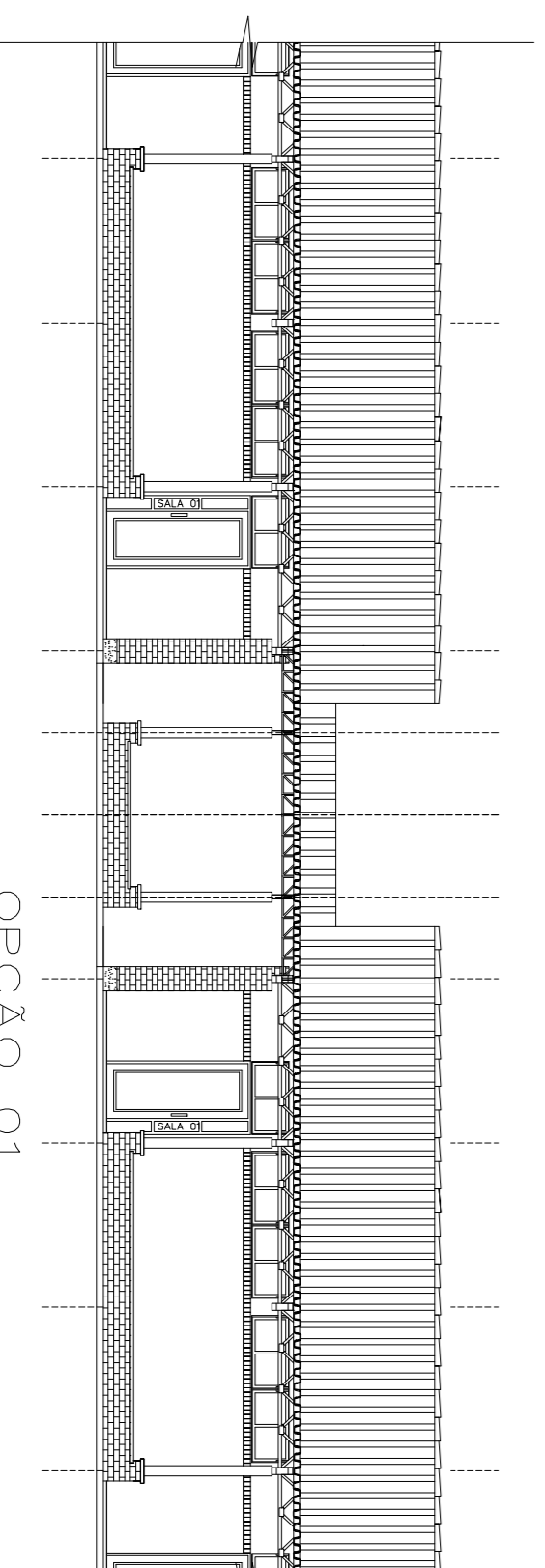
PLANTA—OPÇÃO—01
Esc.: 1:100



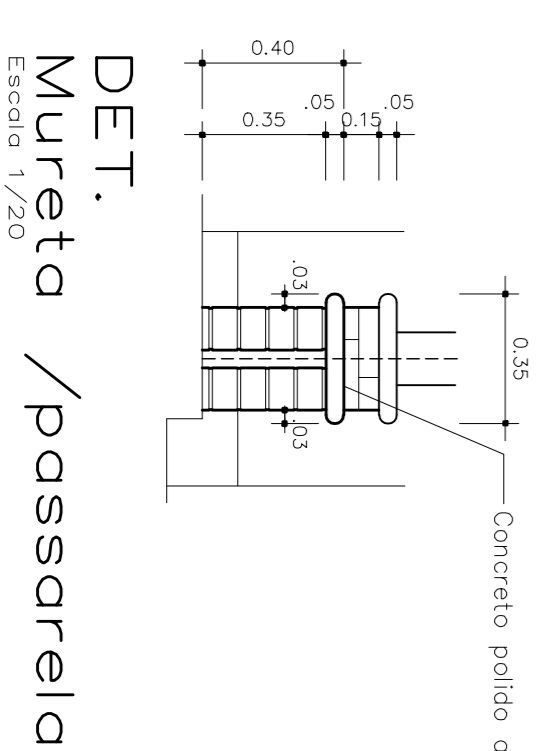
CORTE TRANSV.
Esc.: 1:75 — sem desnível
Esc.: 1:100



CORTE LONGIT.
Passarela c/ Desnível
Escala 1/50



OPÇÃO 01
Passarela s/ Desnível
Esc.: 1:100



DET.
Mureta /passarela
Escala 1/20

ORÇ. ORÇ. EST.	QTD.	VALOR
1	7	0,20
2	7	0,20
3	7	0,20
4	7	0,20
5	7	0,20
6	7	0,20
7	7	0,20
8	7	0,20
9	7	0,20
10	10	0,20
11	10	0,20
12	12	0,20
13	12	0,20
14	14	0,20
15	14	0,20
16	14	0,20
17	14	0,20
18	14	0,20
19	14	0,20
20	14	0,20
21	14	0,20
22	14	0,20
23	14	0,20
24	14	0,20
25	14	0,20
26	14	0,20
27	14	0,20
28	14	0,20
29	14	0,20
30	14	0,20
31	14	0,20
32	14	0,20
33	14	0,20
34	14	0,20
35	14	0,20
36	14	0,20
37	14	0,20
38	14	0,20
39	14	0,20
40	14	0,20
41	14	0,20
42	14	0,20
43	14	0,20
44	14	0,20
45	14	0,20
46	14	0,20
47	14	0,20
48	14	0,20
49	14	0,20
50	14	0,20

FUNDESCOLA
MINISTÉRIO DA EDUCAÇÃO – BANCO MUNDIAL

GOVERNO DE GOIÁS
SECRETARIA DE ESTADO DA EDUCAÇÃO

PROJETO ESPAÇO EDUCATIVO
ARQUITETANDO UMA ESCOLA PARA O FUTURO

BLOCO PASSARELA OPÇÃO 1

PROPRIETÁRIO: _____ PROPRIETÁRIO

AUTOR DO PROJETO EXECUTIVO: Anq. Emílio Baldun de Carvalho - CREA-GO 3229/D

R.T DA OBRA: _____

AUTOR DO ANTEPROJETO: Anq. Emílio Baldun de Carvalho - CREA-GO 3229/D

ARQUITETURA

CONTÍDUTO: **PLANTAS DAS PASSARELAS**

ÁREA DO TERRENO:	ÁREA CONSTRUIDA:	REDOZ:	RELA:
_____	OPÇÃO 1 = 13,97 m²	_____	1/1

DATA: _____

ACOSTO/2005 1:50/1:20

PROGRAMA

PROFESSORA

