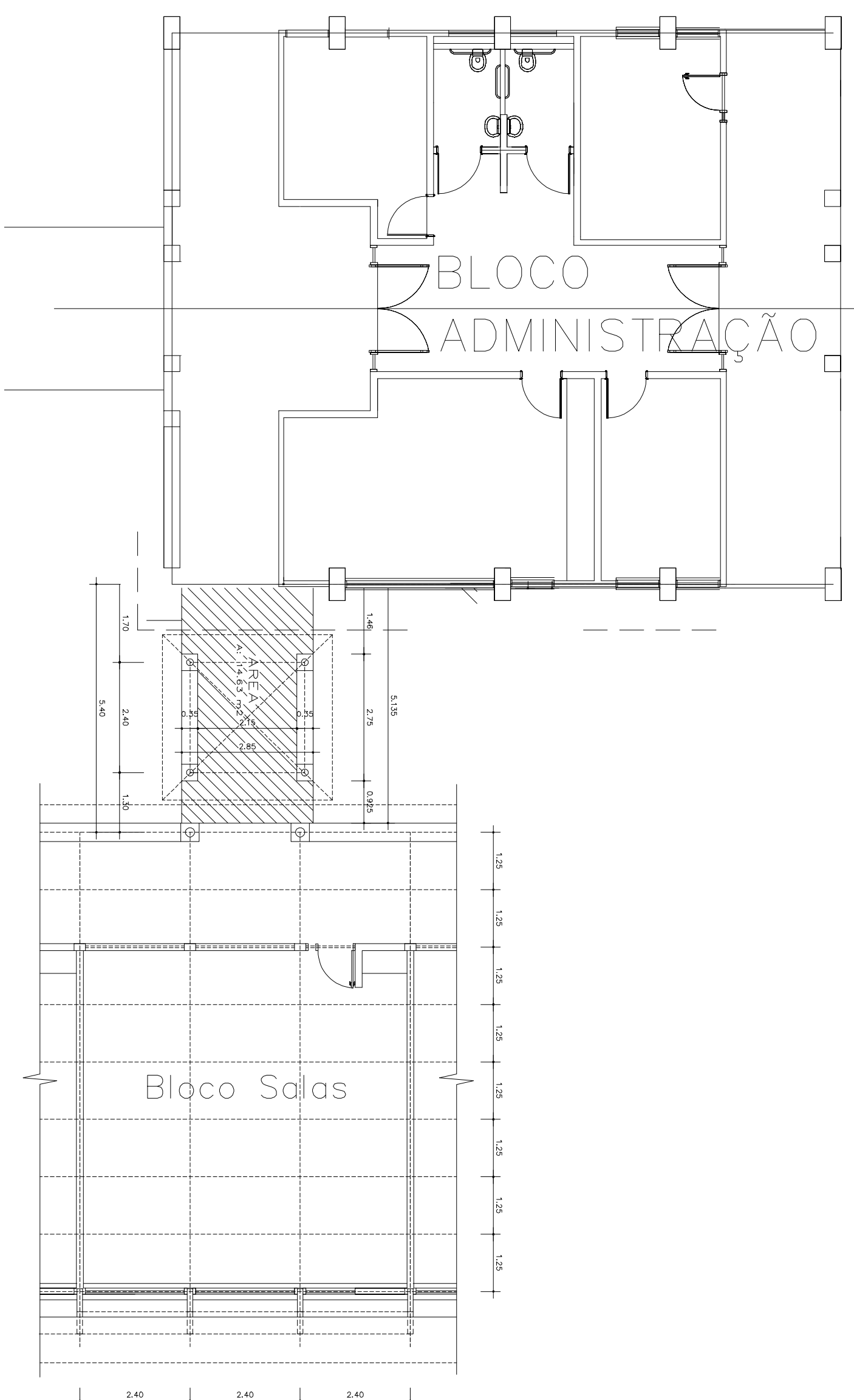


# PASSARELA COBERTA OPÇÃO 3



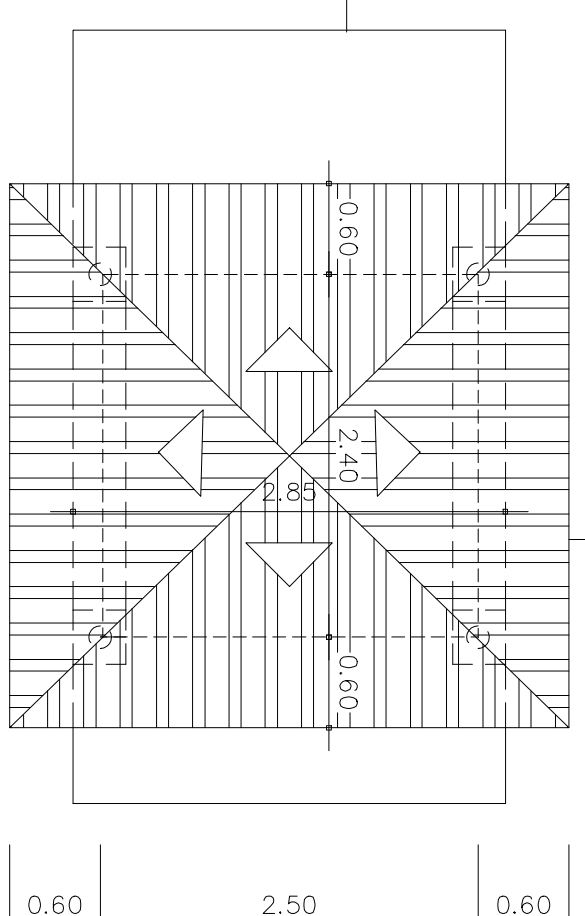
PLANTA

PISO

A: 14,63 m<sup>2</sup>

COBERTURA

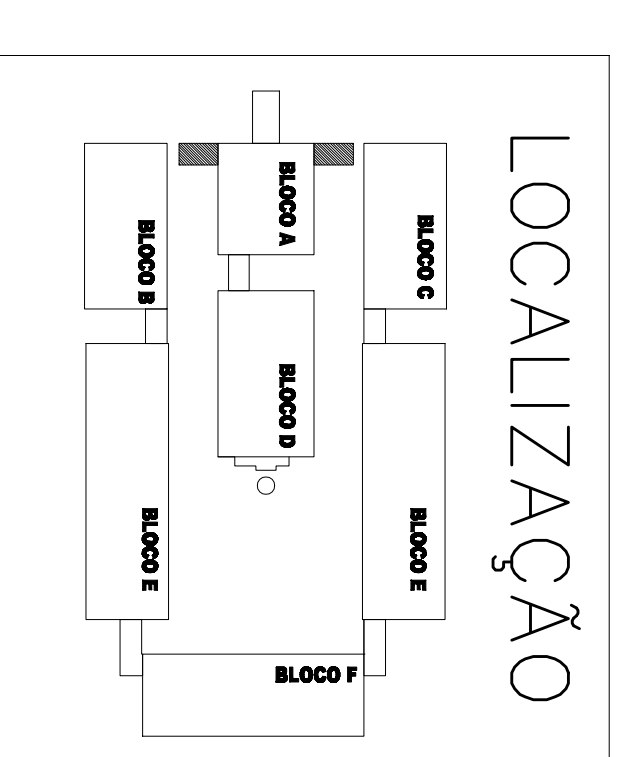
A: 13,28 m<sup>2</sup>



COBERTURA

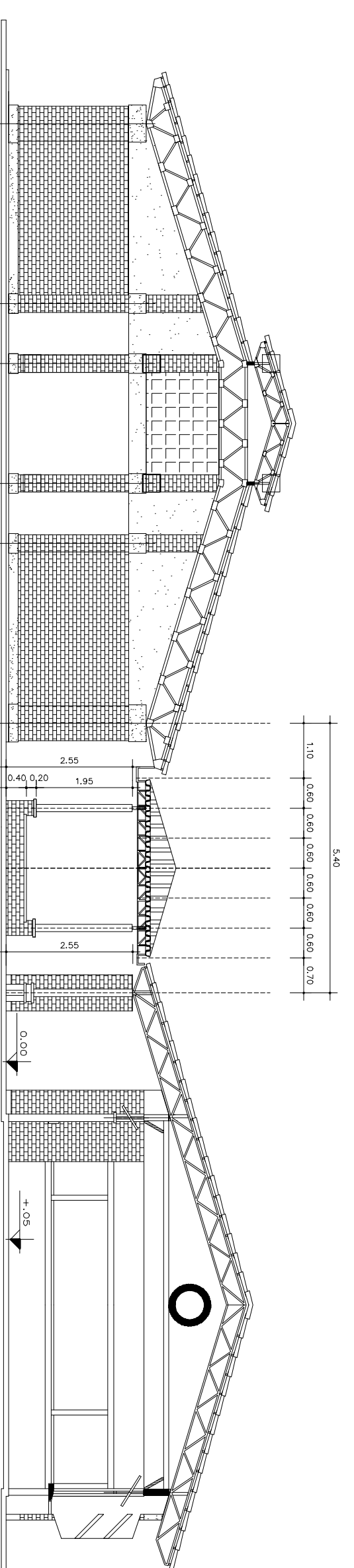
Passarela s/ e c/ Desnível

Escala 1/50



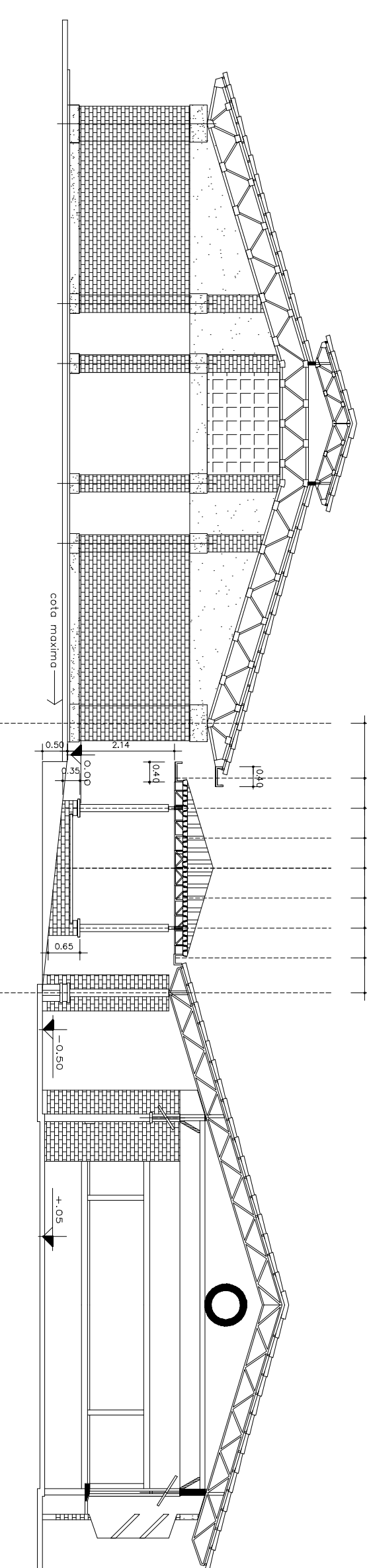
LOCALIZAÇÃO

BLOCO A  
BLOCO B  
BLOCO C  
BLOCO D  
BLOCO E  
BLOCO F



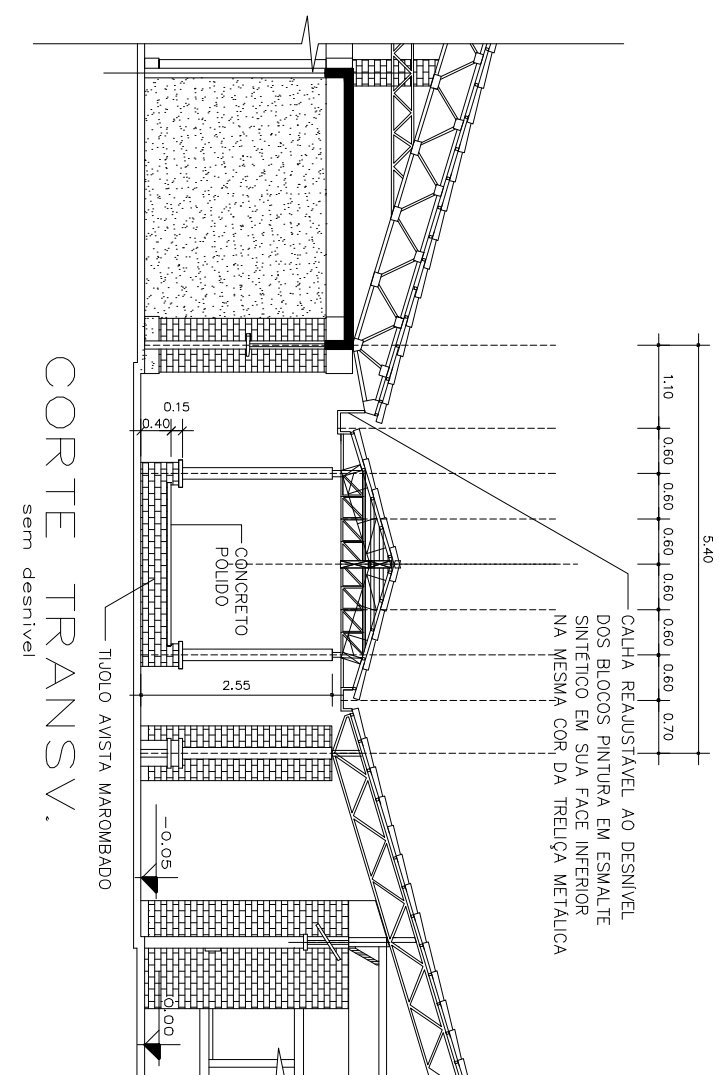
Passarela s/ Desnível

Escala 1/100



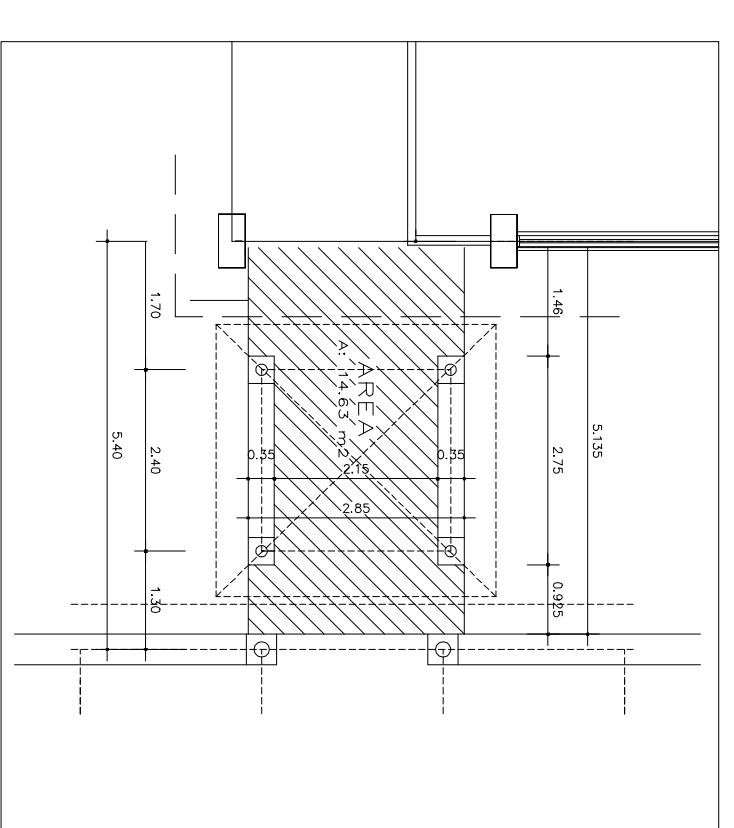
Passarela c/ Desnível

Escala 1/100



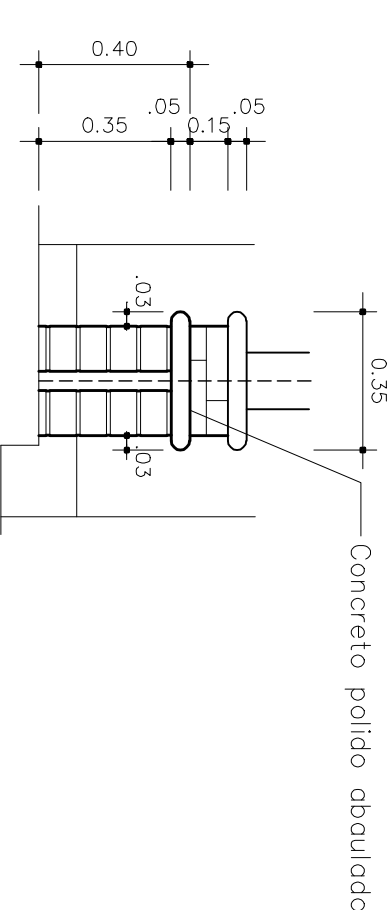
CORTE TRANSV.

Escala 1/100



PLANTA PASSARELA OPÇÃO 3

Escala 1/50



DET.  
Mureta / passarela

Escala 1/20

## ESPECIFICAÇÕES:

- 1 - FUNDAÇÃO DE AÇORÇO COM O PROJETO
- 2 - ESTRUTURA DE CONCRETO
- 3 - COBERTURA COM O PROJETO, A ESTRUTURA SERÁ TODA REVESTIDA COM REBOCO E PINTURA DE TITULOS MAROMBADOS
- 4 - COBERTURA - TELHAS CERÂMICA - TIPO PLAN
- 5 - TRÉLÇAS METÁLICAS
- 6 - REVESTIMENTOS E PINTURA
- 7 - PAREDES DAS MURETAS - TITULO A VISTA
- 8 - LAJE DAS MURETAS - CONCRETO POLIDO
- 9 - CONCRETO DIÁMETRO=15cm -pint. ESMALTE
- 10 - PAVIMENTO
- 11 - CANALIZ. PERFEZIONADA DE AÇORÇO COM CEBENOS DE ENCARBOS
- 12 - TUDO O FISSO INTERNO DAS PASSARELAS SAO EM GRANITINA

## OBS:

PARA IMPLEMENTAÇÃO DAS PASSARELAS USAR ENTRE OS BLOCOS A MOTIVAÇÃO DE 2,40M QUANTAS VEZES FOR NECESSARIAS SENDO QUE AS EXTENSÕES DA COBERTURA (QUANDO NECESSARIAS) SERÃO DE AÇORÇO COM MODULAÇÃO DE 0,30M. MÓDULO DA ESTRUTURA METÁLICA E OUTRO DOS PLARES DE CONCRETO. ESTES Prolongamentos DA COBERTURA SERÃO NO INTERVALO ENTRE UM MÓDULO E OUTRO DOS PLARES DE CONCRETO.

FUNDESCOLA  
MINISTÉRIO DA EDUCAÇÃO – BANCO MUNDIAL

**AgEtop**  
AGÊNCIA GOIÁS  
DE TRANSPORTES E OBRAS VIÁRIAS

**GOVERNO DE GOIÁS**  
SECRETARIA DE ESTADO DA EDUCAÇÃO

**PROJETO ESPAÇO EDUCATIVO**  
ARQUITETANDO UMA ESCOLA PARA O FUTURO  
**BLOCO PASSARELA OPÇÃO 3**

PROPRIETÁRIO: PROPRIETÁRIO

AUTOR DO PROJETO EXECUTIVO: Arq. **Enildo Balduino de Carvalho - CREA-GO 32291/D**

R.T. DA OBRA:

AUTOR DO ANTE-PROJETO: Arq. **Enildo Balduino de Carvalho - CREA-GO 32291/D**  
Arq. **Maíra das Graças S. Jardim - CREA-GO 26591/D**

**ARQUITETURA**

CONTÉUDO: PLANTAS, CORTES E VISTAS DAS PASSARELAS.

ÁREA DO TERRENO:	ÁREA CONSTRUIDA:	BLOCO:	FOLHA:
	OPÇÃO 3= 14,63 m <sup>2</sup>	PASSARELA 3	1/1
DATA:	ESCALA:	DESENHO:	
ACOSTO/2008	1:50 / 1:30	PROGRAMA	