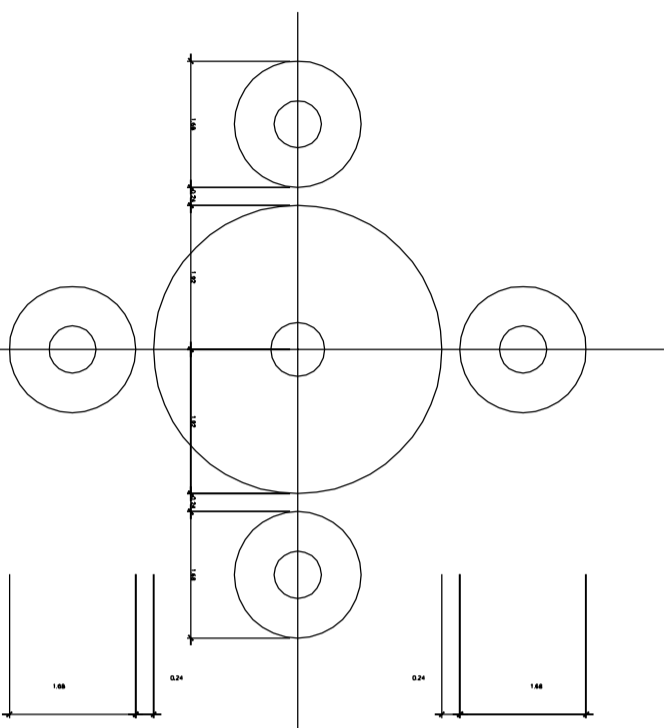
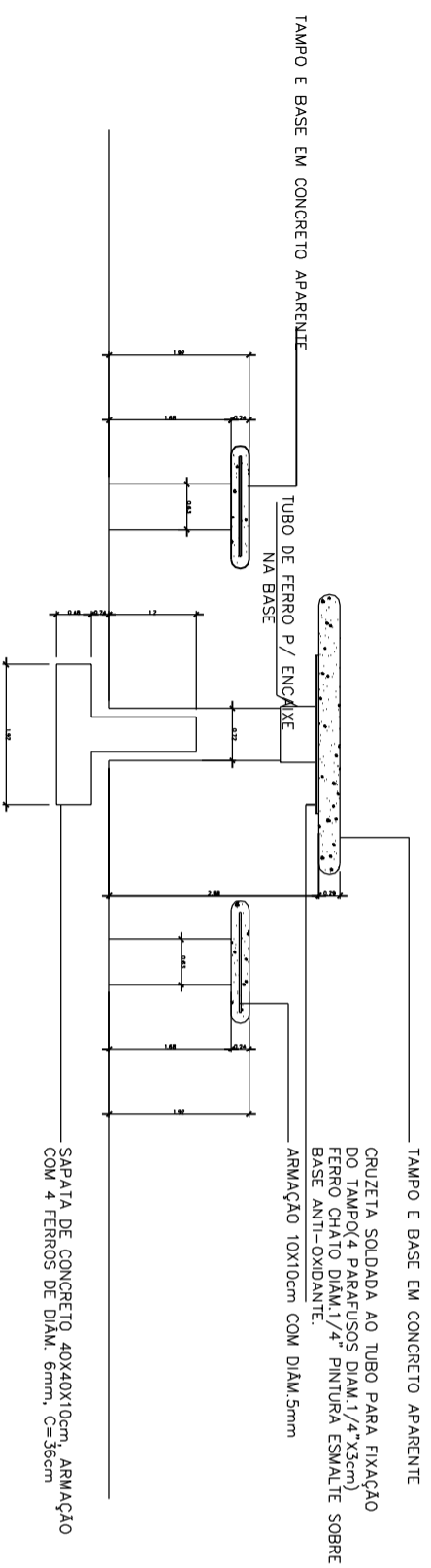


OBRA: ESCOLA: ESPAÇO EDUCATIVO	COORDENAÇÃO: ARQ. EMILZE DE CARVALHO AUTOR DO PROJETO DETALHAMENTO: STUDIO AZUL	DESENHO: DETALHE MESAS EXTERNAS LOCALIZAÇÃO: PÁTIO CENTRAL E DAS SALAS DE AULA	OBS: - medidas em cm. - conferir medidas na obra.	FOLHA 44
-----------------------------------	--	--	---	-------------



PLANTA MESA COM BANCOS DA PRAÇA
 ESC. 1:20

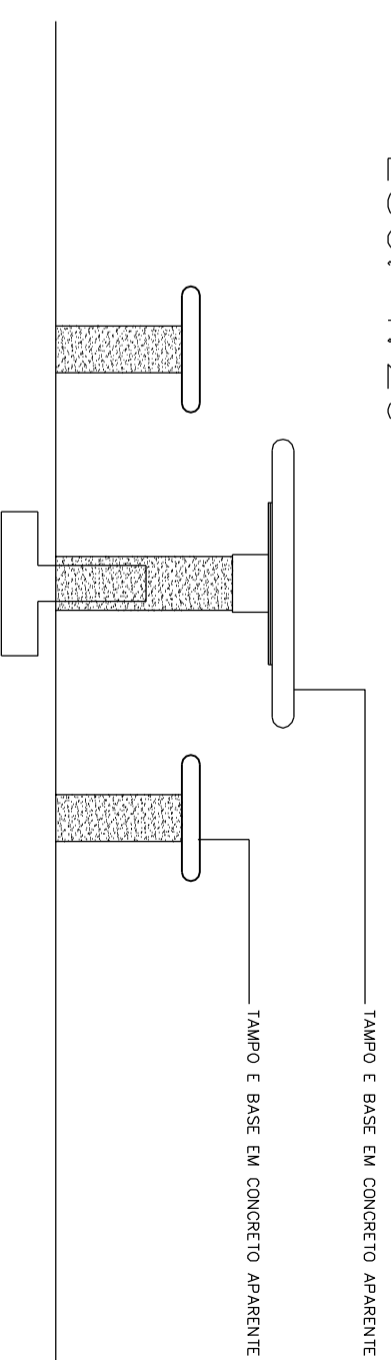


TAMPO E BASE EM CONCRETO APARENTE

CRUZETA SOLDADA AO TUBO PARA FIXAÇÃO DO TAMPO (4 PARAFUSOS DIAM. 1/4" X 3cm) FERRO CHATO DIAM. 1/4" PINTURA ESMALTE SOBRE BASE ANTI-OXIDANTE.

ARMADURA 10X10cm COM DIAM. 5mm

SAPATA DE CONCRETO 40X40X10cm, ARMADURA COM 4 FERROS DE DIAM. 6mm, C=36cm



CORTE TRANSVERSAL
 ESC. 1:20

VISTA
 ESC. 1:20