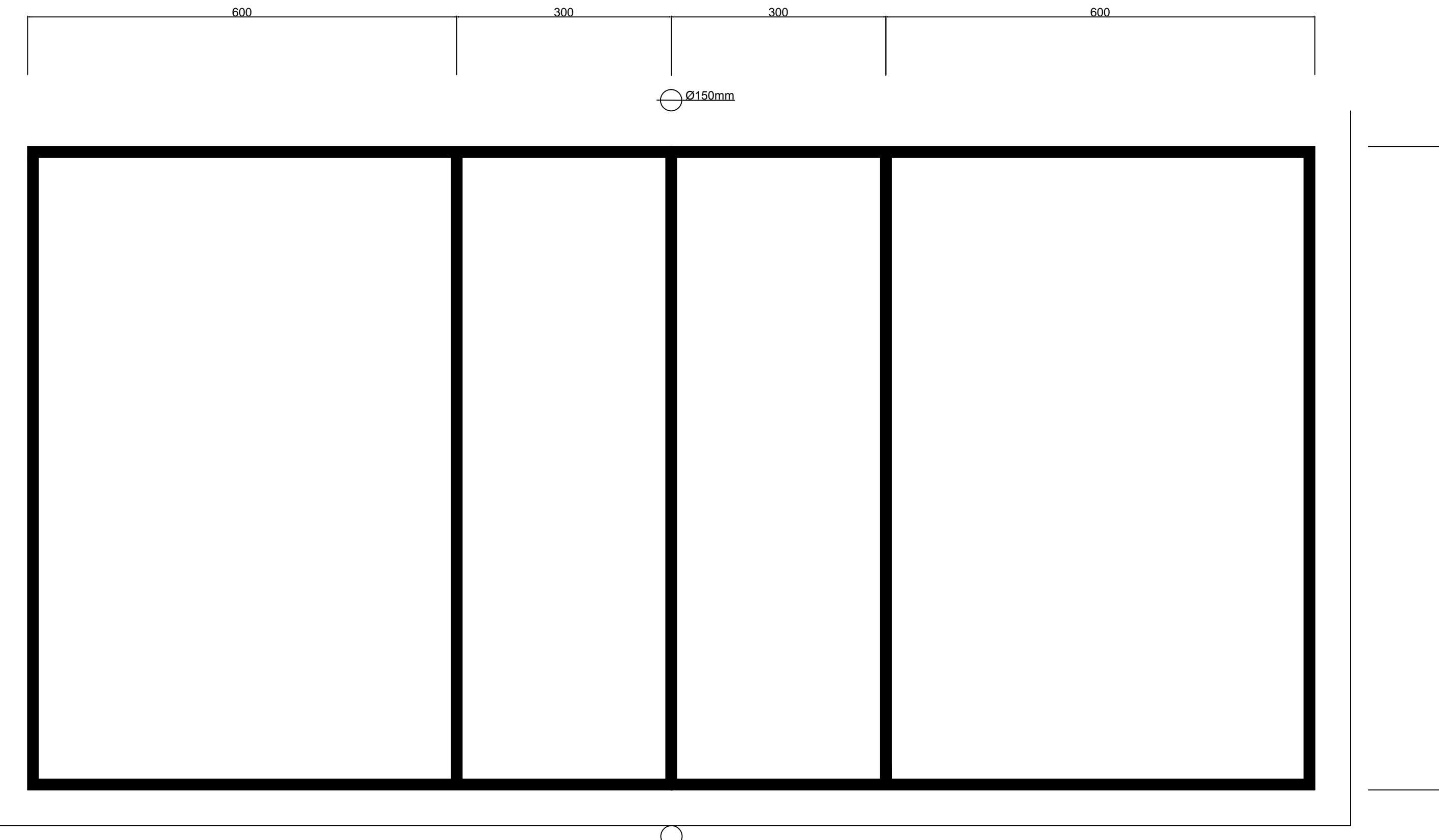
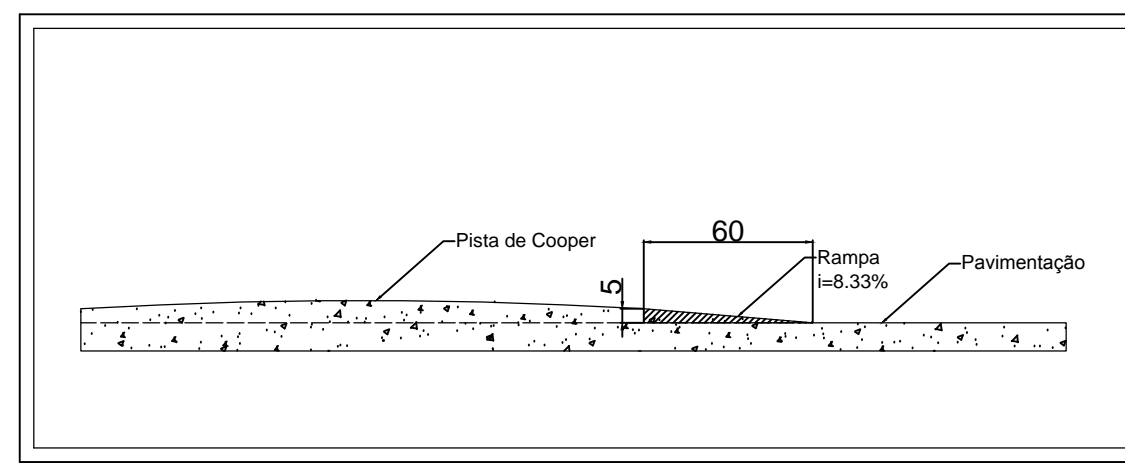


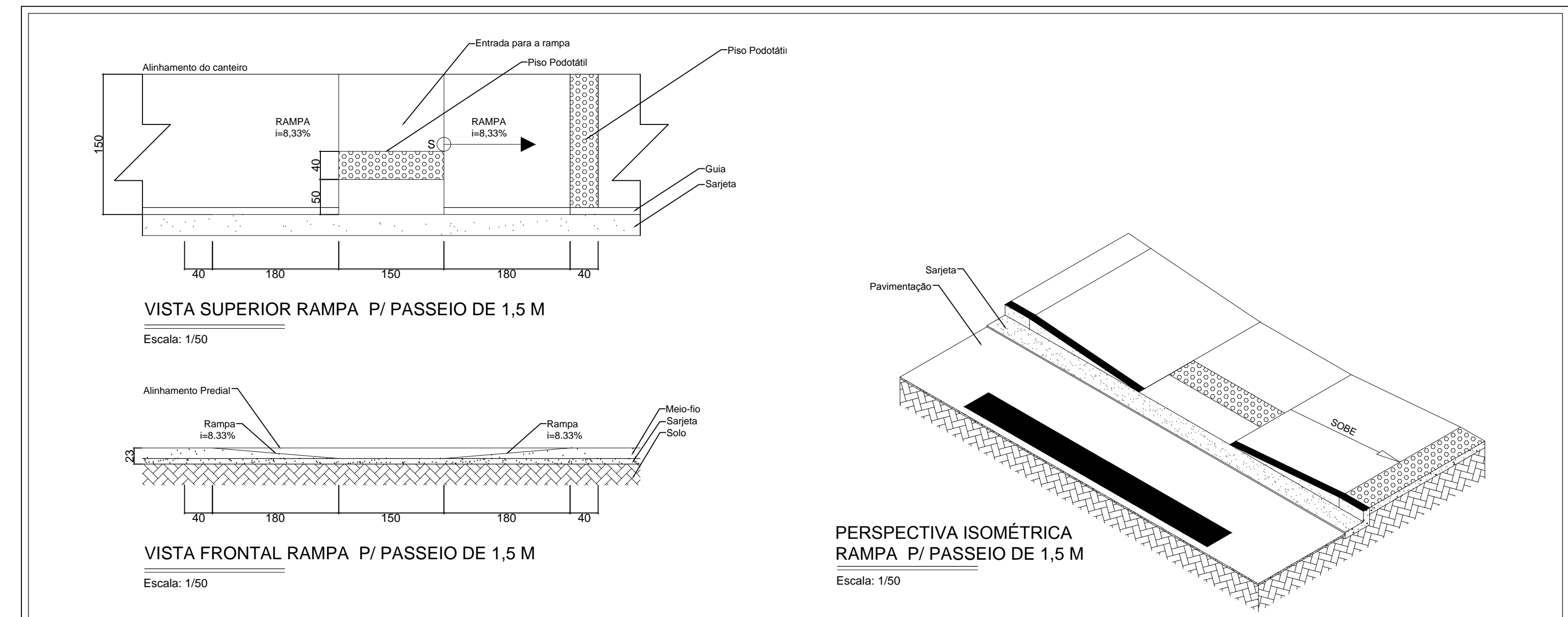
PLANTA IMPLANTAÇÃO
ESCALA : 1/500



QUADRA ESPORTIVA DE VOLEI
VISTA SUPERIOR
ESCALA : 1/50



VISTA LATERAL DA RAMPA DE COMPENSAÇÃO ENTRE
A PISTA DE COOPER E A PAVIMENTAÇÃO
Escala: 1/25



VISTA SUPERIOR RAMPA P/ PASSEIO DE 1,5 M
Escala: 1/50

VISTA FRONTAL RAMPA P/ PASSEIO DE 1,5 M
Escala: 1/50

PERSPECTIVA ISOMÉTRICA
RAMPA P/ PASSEIO DE 1,5 M
Escala: 1/50

875

PROJETO ACADEMIA DA SAÚDE
PROJETO DE DETALHAMENTO
CONTEUDO: DETALHAMENTO DOS CANTEIROS, QUADRA E RAMPA PARA DEFICIENTE

FOLHA
03/04

Uso: PÚBLICO
Lote: ---- Quadra: ----
Endereço: PRAÇA JOSÉ ANTÔNIO BICHUETE
Bairro: JARDIM ALVORADA
Cidade: CONCEIÇÃO DAS ALAGOAS - MG
Inscrição: -----

ASSINATURAS:
PREFEITURA MUNICIPAL DE CONCEIÇÃO DAS ALAGOAS
CPF: 18428.894/0001-39
RESPONSÁVEL TÉCNICO

ESCALAS: (DATA: OUTUBRO/2015)
1:50 E INDICADAS

DESENHISTA: CIRILO LOPES DE MORAIS

OBSERVAÇÕES: